

Série ZAXIS-7

HITACHI

Reliable Solutions

ZAXIS 95US / USB



EXCAVATRICE HYDRAULIQUE

Code du modèle : ZX95US-7

Puissance nominale du moteur : 50,4 kW

Poids en ordre de marche : 8 320 – 9 020 kg

Godet remplissage ISO : 0,28 m³

Code du modèle : ZX95USB-7

Puissance nominale du moteur : 50,4 kW

Poids en ordre de marche : Flèche monobloc : 8 760 – 9 460 kg /
flèche à volée variable : 9 150 – 9 850 kg

Godet remplissage ISO : 0,28 m³

Vous avez le contrôle

Vous êtes au cœur de la conception de notre toute dernière gamme d'excavatrices. Afin de sans cesse améliorer les machines des générations précédentes, nous avons centré nos efforts sur l'amélioration de votre expérience en tant qu'opérateur au sein de la cabine.

Nous avons tenu compte des problèmes et des défis auxquels vous faites face en tant que propriétaire d'une entreprise prospère. Et nous avons mis l'accent sur la manière dont nous pouvons vous soutenir tout au long du cycle de vie de votre machine.

Nous vous mettons au cœur de la gamme Zaxis-7 et vous invitons à prendre les commandes de votre espace de travail ainsi que de votre parc de machines. En outre, grâce à notre partenariat, nous vous aiderons à créer votre vision.

Scannez le QR code pour visualiser les modèles ZX95US/USB-7 et découvrir leurs capacités.





Aperçu



Contrôle de votre entreprise

8. Améliorer vos bénéfices



Contrôle de votre confort

10. Constater la différence



Contrôle de votre environnement

12. Améliorer votre sécurité



Contrôle de vos actifs

14. Optimiser votre disponibilité



Contrôle de votre flotte

16. Gérer votre machine



Contrôle de votre disponibilité

18. Protection de votre investissement

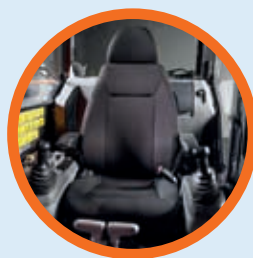


Contrôle de votre rendement

20. Tirer le meilleur parti de votre machine

Contrôle total

La nouvelle excavatrice compacte Zaxis-7 vous permet d'avoir le contrôle total de votre machine et de vous assurer de ses performances grâce aux services et à l'expertise technologique que fournit Hitachi.



L'intérieur de la cabine plus spacieux offre un environnement de travail plus confortable.



Les capteurs surveillent en permanence l'huile et contribuent à l'entretien préventif, ce qui permet de réduire les temps d'arrêt.



L'application ConSite Pocket vous permet de gérer et de surveiller votre flotte à distance.



Les options telles que les outils d'attaque au sol Hitachi vous permettent d'améliorer les performances de votre excavatrice.



L'accès amélioré aux composants garantit un entretien rapide et simple.

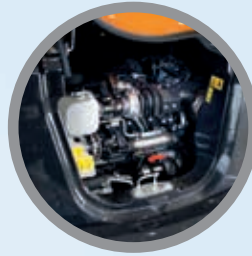




La suspension du siège et la console intégrées confèrent une plus grande sensation de contrôle et aident à réduire la fatigue.



La visibilité du chantier est excellente grâce au système de caméra Aerial Angle et au nouveau tableau de bord LCD.



Le puissant moteur conforme à la norme EU phase V ne nécessite pas de système SCR, ce qui réduit les coûts du cycle de vie.



Le faible rayon de braquage et la courte distance entre le godet et la lame en font un outil idéal pour les espaces confinés.



La jauge ECO du tableau de bord indique comment réduire la consommation de carburant et les coûts.





1

2

3

4

5

6

13

12

7

9

11

8

10

14

Zone de commande

Les fonctions de sécurité et de confort améliorées sont à votre portée dans la cabine raffinée des excavatrices Zaxis-7 ; elles vous permettent de travailler de manière productive et avec facilité tout en réduisant la fatigue.

- 1 **La surface de balayage améliorée de l'essuie-glace à articulation parallèle** améliore la visibilité en cas de conditions de travail difficiles.
- 2 **La climatisation et l'audio** se gèrent facilement par le biais du tableau de bord.
- 3 **Le tableau de bord LCD couleur de 8" anti-reflets** est simple d'utilisation et sa visibilité est bien meilleure.
- 4 **L'alimentation USB et le support pour smartphones** vous permettent de rester connecté.
- 5 **Le porte-gobelet** se détache facilement afin d'être nettoyé.
- 6 **Le levier de la lame** permet de régler la vitesse et l'angle rapidement et facilement.
- 7 **Les commandes ergonomiques** sont réactives et conviviales, ce qui évite la fatigue.
- 8 **Le Bluetooth®** vous permet de passer et de recevoir des appels mains libres et la radio **DAB+** vous permet d'écouter de la musique tout en travaillant.
- 9 **Le panneau de commande multifonctionnel** simplifie les opérations.
- 10 **L'isolation sonore accrue** fait de cette cabine l'une des plus silencieuses sur le marché.
- 11 **Le repose-poignet réglable** - l'angle et la hauteur sont réglables manuellement - et **les crochets pour manteaux** permettent de ranger les effets personnels.
- 12 **La suspension du siège et la console intégrées** confèrent une plus grande sensation de contrôle et aident à réduire la fatigue.
- 13 **Le plus grand espace pour les jambes** donne une cabine plus spacieuse.
- 14 **La disposition optimisée des pédales** contribue à réduire la fatigue.



L'utilisation de la machine est simple grâce aux commutateurs et aux commandes conçus de manière ergonomique.



Le Bluetooth® vous permet de passer et de recevoir des appels mains libres tout en travaillant.



Améliorer vos bénéfices

La réussite de votre entreprise dépend de la fiabilité et de l'efficacité de votre machine de construction. Les excavatrices Zaxis-7 vous assurent la meilleure qualité, un confort d'utilisation optimal, ainsi que des coûts de fonctionnement moindres, tous ces éléments ayant une répercussion positive sur vos activités.

Vous pouvez vous attendre à une augmentation de vos bénéfices grâce à la puissance des nouvelles machines Zaxis-7. Plus grandes que les ZX85-6 de la génération précédente, elles offrent une stabilité accrue de 10 % et une force d'excavation supérieure de 4 %, ce qui stimule la productivité.

Les coûts du cycle de vie sont réduits grâce au nouveau moteur conforme à la norme EU phase V qui ne nécessite pas de système SCR. Il n'est donc plus nécessaire d'utiliser de l'urée, de remplacer les filtres et d'effectuer la maintenance associée, ce qui vous fait gagner du temps et de l'argent. Vos opérateurs peuvent également contrôler le rendement énergétique, et donc réduire les coûts, en utilisant la toute nouvelle jauge ECO. Cette dernière est clairement visible sur le tableau de bord LCD couleur de 8" multifonctionnel.

En outre, vous pouvez accroître vos bénéfices en travaillant sur un plus large éventail de projets grâce à leur excellente polyvalence. Les différents outils se remplacent rapidement grâce au système d'assistance outils amélioré du tableau de bord et au système d'attache rapide prêt à l'emploi, y compris les raccords. Choisissez parmi une pluralité de configurations possibles pour vous adapter à n'importe quel chantier, y compris les flèches monobloc et à volée variable.

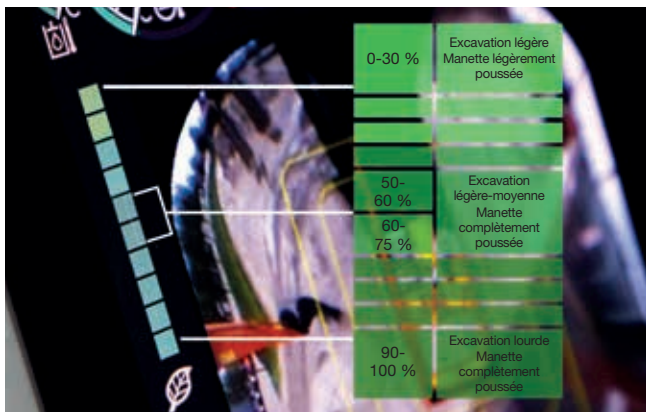
Vos opérateurs peuvent travailler en toute sécurité dans des zones confinées grâce à la taille compacte, au rayon de braquage arrière court et à la distance réduite entre le godet et la lame. Le nivellement et l'égalisation sont réalisés rapidement et facilement à l'aide de la lame à angle flottant en option. Le réglage de l'angle de la lame à gauche ou à droite, jusqu'à 25 degrés, augmente la précision et l'efficacité.



La lame à angle flottant en option est idéale pour le nivellement et l'aplanissement.



La courte distance entre le godet et la lame améliore l'efficacité et la sécurité.



La jauge ECO garantit une meilleure consommation de carburant.



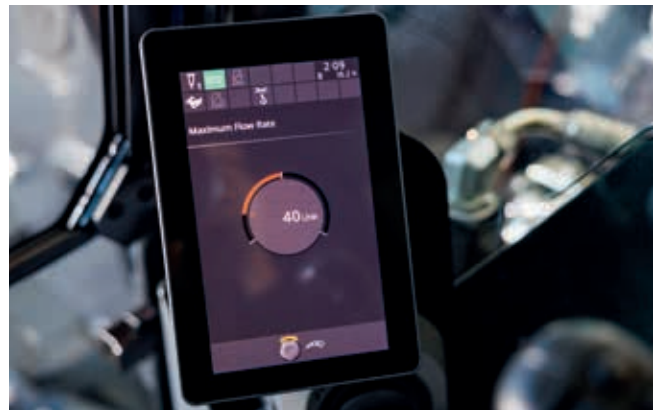
L'augmentation de la capacité de levage permet une plus grande polyvalence.



Vous contrôlez la situation dans un environnement de travail spacieux, rangé et agréable.



La cabine est facile d'accès grâce à un niveau d'entrée bas et à une entrée large.



Le tableau de bord LCD est bien visible et présente un écran anti-reflets à haute définition.



Contrôle de votre confort



Constater la différence

La cabine de l'excavatrice Zaxis-7, de pointe et repensée, vous fournit un environnement de travail idéal. Les modèles ZX95US-7 et ZX95USB-7 très spacieux disposent d'une cabine de première classe et de pointe qui offre un confort et une qualité optimale, ainsi que des niveaux de bruit parmi les plus bas du marché.

Constatez la différence du mouvement synchronisé du siège et de la console, cette synchronisation vous permet de vous sentir moins fatigué à la fin de votre journée de travail. Vous pouvez vous étendre dans la cabine Hitachi Construction Machinery la plus spacieuse à ce jour, qui comporte une implantation de pédale améliorée et un espace ample pour les jambes. Asseyez-vous confortablement grâce à la console réglable facilement en hauteur grâce aux trois positions disponibles.

La nouvelle conception ergonomique de la console et des commutateurs ainsi que l'accès facile aux commandes facilitent l'exploitation de la machine. Vous pouvez parcourir rapidement le menu du tableau de bord LCD de 8" grâce au dispositif de commandes multifonctions. L'écran antireflet à haute définition est également bien visible, et son agencement rafraîchi offre un affichage clair et des fonctionnalités modernisées, telles que la climatisation, la radio DAB+ et Bluetooth®.

Grâce à l'espace de stockage agrandi pour vos effets personnels, tels que votre manteau, votre smartphone ou vos boissons, vous vous sentez immédiatement détendu et prêt à travailler. L'ajout de fonctions pratiques aux manettes, telles que les commandes de désactivation du son, du ralenti moteur et de l'essuie-glace, vous offre un environnement de travail agréable et sans efforts.



Le panneau de commande multifonctionnel et ergonomique permet un accès facile aux commandes.



Améliorer votre sécurité

Votre aptitude à travailler en sécurité est essentielle, non seulement pour votre propre bien-être, mais également pour la réussite de vos projets. Afin que votre machine et vous soyez protégés des dangers potentiels, les nouvelles excavatrices Zaxis-7 vous offrent une vue améliorée des alentours, ce qui vous permet de voir le chantier sous tous les angles possibles.

La visibilité que confère la cabine se caractérise par une vue d'ensemble exceptionnelle à 270 degrés grâce au système de caméra Aerial Angle. Vous avez le choix parmi cinq options d'images pour voir l'environnement immédiat de la machine, ce qui vous permet de contrôler votre propre sécurité ainsi que celle des personnes qui vous entourent.

Afin que vous puissiez travailler de manière plus efficace et plus fiable, et ce, même dans les conditions les plus difficiles, les excavatrices Zaxis-7 sont équipées de certaines nouvelles fonctionnalités impressionnantes. De l'éclairage ambiant en option qui facilite la visualisation de la caméra, au repositionnement des feux de la flèche et de la cabine pour éclairer plus efficacement le chantier, vous disposerez de la visibilité dont vous avez besoin lorsque c'est nécessaire.



Le réservoir de carburant a également été repositionné pour faciliter et sécuriser le remplissage.



Contrôlez votre sécurité grâce à la vue à 270 degrés du système de caméra Aerial Angle.



Faites votre choix parmi les différentes présentations d'images selon votre environnement de travail.



Le repositionnement des feux de flèche et de cabine améliore la visibilité dans les conditions difficiles.



Conçues selon des objectifs de durabilité et d'entretien facile, les pelles Zaxis-7 augmentent le temps de fonctionnement et réduisent le coût total d'achat.



Accès pratique à tous les filtres dans un seul compartiment.



La batterie est facile à remplacer.



Le radiateur est facilement accessible pour le nettoyage.



Optimiser votre disponibilité

La réalisation d'un projet selon le délai et le budget prévus dépend des capacités de vos équipements de chantier à fonctionner toute la journée, tous les jours. Les propriétaires de matériels Hitachi Construction Machinery ont toujours bénéficié de générations de machines extrêmement fiables et durables, et la gamme Zaxis-7 ne fait pas exception.

Les excavatrices les plus récentes ont été conçues pour durer, afin que vous puissiez garder le contrôle total de vos actifs. Elles ont été testées de manière rigoureuse et continue dans des installations dédiées à la performance au Japon, avec pour objectif d'améliorer considérablement votre temps de fonctionnement.

Le temps d'arrêt est réduit grâce à la priorité accordée au nettoyage et à l'entretien faciles, ce qui vous permet d'économiser du temps et de l'argent. Le compartiment moteur spacieux facilite les opérations d'entretien et de maintenance, le radiateur est facilement accessible et la batterie est facile à remplacer. Tous les filtres sont commodément disponibles dans un seul compartiment pour un remplacement rapide et facile.



Gérer votre machine

Hitachi Construction Machinery offre une large variété de services après-vente afin que vous puissiez contrôler efficacement votre flotte et votre charge de travail. Ces services vous donnent accès aux données et aux outils importants pour gérer votre machine.

Les systèmes de surveillance à distance Owner's Site et ConSite envoient quotidiennement les données opérationnelles de votre excavatrice par GPRS ou satellite à l'adresse www.globaleservice.com. Ces données incluent les ratios d'heures de fonctionnement afin d'accroître l'efficacité, la consommation de carburant dans le but de gérer les coûts de fonctionnement ainsi que la localisation des machines permettant d'optimiser votre planification. ConSite résume les informations dans un e-mail mensuel.

L'application ConSite Pocket vous envoie des alertes en temps réel lorsque votre machine rencontre un problème. Vous recevez des recommandations sur les mesures à prendre ainsi que des guides d'aide étape par étape. L'application vous permet également de consulter la localisation de votre flotte.

Une innovation unique, ConSite Oil, surveille en permanence la qualité du moteur et de l'huile hydraulique, et ce, 24 heures sur 24 et 7 jours sur 7. Les données sont transmises quotidiennement à Global e-Service par le biais de deux capteurs d'huile. Ces derniers détectent si la qualité de l'huile s'est détériorée à la suite d'une contamination ou d'une faible viscosité. Si tel est le cas, votre concessionnaire Hitachi Construction Machinery agréé et vous-même recevez une alerte.

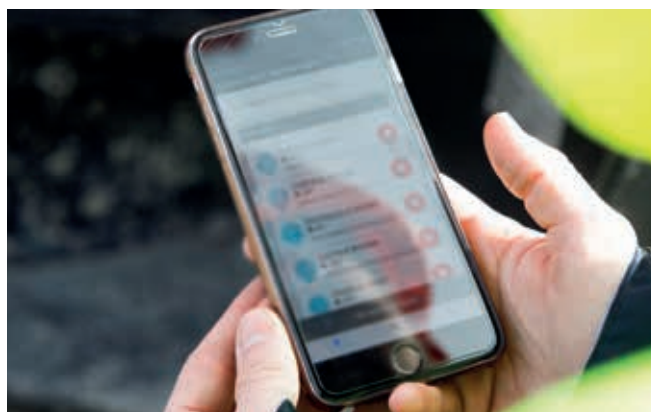
ConSite Oil permet d'estimer avec précision lorsqu'il est nécessaire de remplacer l'huile. Elle réduit la fréquence des entretiens et les temps d'arrêt imprévus, assure une tranquillité d'esprit grâce aux entretiens programmés et vous assure, à terme, une plus forte valeur à la vente.



Le capteur d'huile unique réduit les entretiens et les temps d'arrêt.



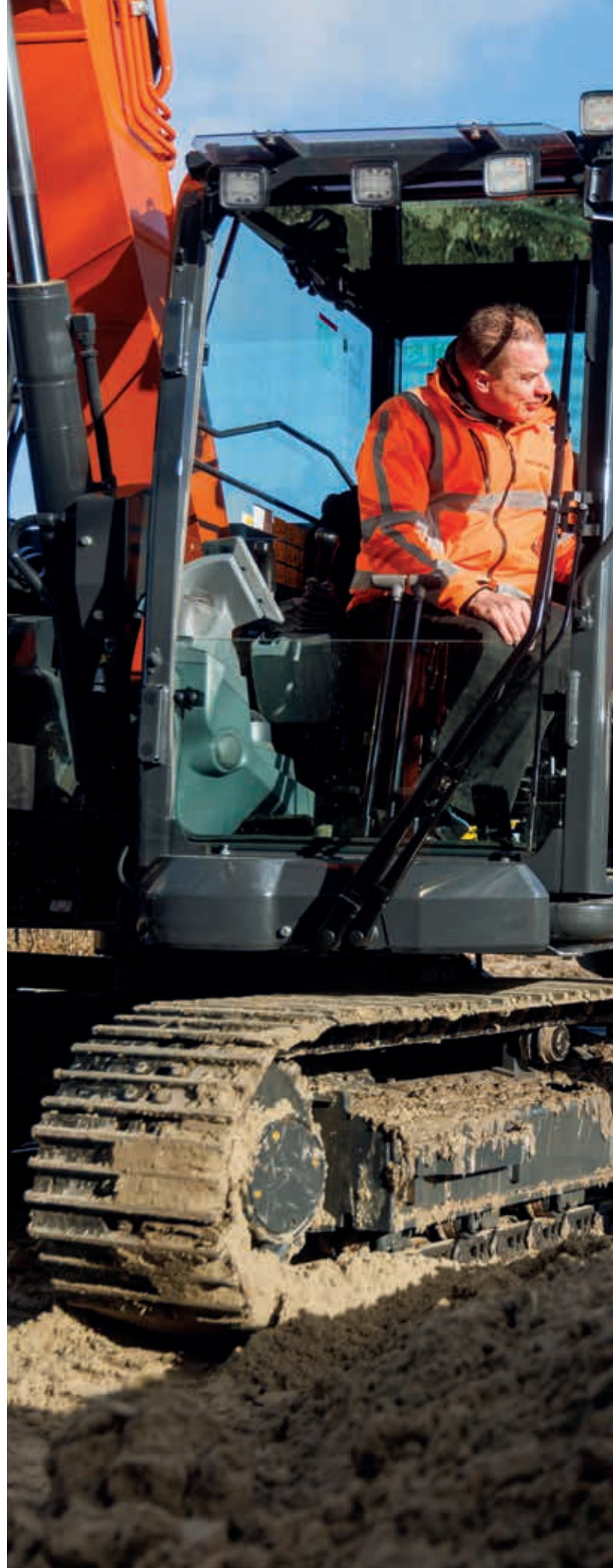
Une large variété de données sur Global e-Service améliore l'efficacité.



Les alertes de l'application ConSite Pocket fournissent des informations en temps réel.



Hitachi offre une large variété de services après-vente pour planifier la maintenance et gérer les coûts de fonctionnement.



Hitachi Construction Machinery fournit le niveau d'assistance technique le plus élevé.



Réduisez les temps d'arrêt grâce aux pièces d'origine Hitachi Construction Machinery.



Les contrats d'entretien et les extensions de garanties HELP garantissent des performances optimales.



Hitachi Premium Rental est un programme de location qui vous permet de payer en fonction de votre utilisation du matériel sur vos chantiers.



Contrôle de votre disponibilité



Protection de votre investissement

Si vous devez utiliser votre machine dans des conditions difficiles, ou si vous souhaitez réduire les coûts de réparation, vous pouvez profiter du programme unique de garantie étendue appelé HELP (Hitachi Extended Life Program) ainsi que de services d'entretien complets. Ils ont pour but d'optimiser les performances, de réduire les temps d'arrêt et d'assurer une forte valeur à la revente.

Nous appliquons la même expertise technologique à notre large variété de pièces de qualité supérieure qu'à nos machines. Par conséquent, vous pouvez réduire les temps d'arrêt imprévus et garantir une disponibilité maximale.

Ces pièces incluent les pièces d'origine Hitachi Construction Machinery, les pièces performantes, les filtres, les châssis inférieurs ainsi que les composants reconditionnés. Nous offrons également des godets et des outils d'attaque au sol, qui ont été fabriqués selon les mêmes normes rigoureuses.

À mesure que votre entreprise se développe, il est possible que vous ayez besoin d'élargir votre flotte afin de satisfaire aux exigences de nouveaux contrats. Pourquoi ne pas essayer avant d'acheter ? Grâce au programme Hitachi Premium Rental, vous avez la possibilité de louer immédiatement et ponctuellement vos excavatrices Zaxis-7 pour une période allant d'un mois à un an.

Outre la fiabilité, la qualité et le service que vous attendez de la marque Hitachi Construction Machinery, Premium Rental s'accompagne de contrats flexibles et de coûts fixes qui facilitent la gestion de votre budget.



Tirer le meilleur parti de votre machine

Conçus pour fonctionner en parfaite harmonie avec votre machine, nos marteaux hydrauliques, nos outils d'attaque au sol (GET) et nos godets vous permettent d'accroître vos bénéfices en optimisant la productivité et le temps de fonctionnement. Fabriqués selon les mêmes normes élevées appliquées à tous les équipements de chantier Hitachi Construction Machinery, ils offrent une fiabilité inégalée et des performances exceptionnelles.

Godets

Vous pouvez améliorer la polyvalence de votre excavatrice en choisissant le godet approprié au travail. Pour le chargement de matériaux légers ou les travaux lourds, nos godets peuvent être personnalisés afin de répondre à vos besoins. Vous pouvez choisir parmi un large choix d'options, notamment les godets XHD, HD et GD avec des largeurs et des capacités différentes ; des raccords de coupleur hydrauliques, tels que les CW, les attaches à accouplement par axe et les raccords en S, sont également disponibles.

Outils d'attaque au sol

Vous pouvez améliorer la productivité et la puissance d'excavation de votre excavatrice grâce aux outils d'attaque au sol (GET) Hitachi Construction Machinery. Rapides et faciles à installer et à remplacer, ces outils s'intègrent avec précision à vos autres outils et peuvent être adaptés selon le travail. L'utilisation des outils d'attaque au sol (GET) peut réduire les temps d'arrêt, les coûts d'entretien et la consommation de carburant et peut améliorer les performances générales de votre machine.

Marteaux hydrauliques

Les marteaux hydrauliques hautes performances, approuvés par Hitachi Construction Machinery, s'adaptent parfaitement aux excavatrices compactes. Ils sont faciles à entretenir et à utiliser, et leurs matériaux de qualité supérieure garantissent une longue durée de vie. Ainsi, ils permettent des coûts d'entretien réduits, des remplacements de pièces moins fréquents et des temps d'arrêt minimes.



Les marteaux hydrauliques, les outils d'attaque au sol et les godets Hitachi sont fabriqués selon les mêmes normes élevées que tous les équipements de chantier Hitachi.



Hitachi Construction Machinery offre une grande variété d'outils pour répondre à vos besoins.



Les marteaux hydrauliques Hitachi sont légers et présentent une énergie d'impact élevée.



Les outils d'attaque au sol Hitachi incluent les dents auto-affûtées et des adaptateurs fiables pour garantir une intégration précise.



Excavatrices ultra-grandes EX et camions-bennes EH



Excavatrices pour applications spéciales



Création de votre vision

Contrôle de votre rendement

Lorsque vous recevez votre nouvelle machine, vous faites partie de la dernière génération d'une famille mondiale. Fort d'un héritage de 70 ans en matière de conception d'excavatrices hydrauliques, et d'une réputation en tant que fabricant d'engins miniers de pointe, le réseau Hitachi Construction Machinery vous donne accès à une gamme d'équipements exceptionnels.

Les excavatrices, chargeuses sur pneus, tombereaux rigides et machines à applications spéciales d'Hitachi Construction Machinery intègrent une technologie avancée et une expertise pionnière. Conçus dans des installations dernier cri, ils sont conformes aux normes les plus strictes. Vous bénéficiez également d'initiatives et de services de pointe, tels que Premium Rental et Premium Used, qui ont été créés pour améliorer votre expérience en tant que client.

Quelle que soit la vision que vous souhaitez créer, Hitachi Construction Machinery dispose du produit, du personnel, des solutions et des services nécessaires à la concrétisation de cette vision, et vous donne les moyens de prendre le contrôle de votre monde.



Chargeuses sur pneus ZW



Mini-excavatrices

CARACTÉRISTIQUES

| MOTEUR | |
|-----------------------|---|
| Modèle | 4TNV98CT |
| Type | Turbocompresseur à gaz d'échappement à 4 temps, refroidi par eau, injection directe à rampe commune |
| Aspiration | EGR refroidi |
| Post-traitement | Filtre silencieux |
| Nombre de cylindres | 4 |
| Puissance nominale | |
| ISO 14396 : 2002 brut | 50,4 kW à 2 000 min ⁻¹ |
| ISO 9249 : 2007 net | 49,8 kW à 2 000 min ⁻¹ |
| Couple maximal | 292,9 Nm à 1 300 min ⁻¹ |
| Cylindrée | 3,318 L |
| Alésage et course | 98 mm x 110 mm |
| Batteries | 2 x 12 V / 60 Ah |

| SYSTÈME HYDRAULIQUE | | | | |
|---|---|---------|------------------|--------|
| Pompes hydrauliques | | | | |
| Pompes principales | 3 pompes à pistons axiaux à cylindrée variable | | | |
| Débit d'huile maximal | 2 x 72 L/min | | | |
| | 1 x 56 L/min | | | |
| Pompe de pilotage | 1 pompe à engrenages | | | |
| Débit d'huile maximal | 20,0 L/min | | | |
| Moteurs hydrauliques | | | | |
| Translation | 2 moteurs à pistons axiaux à cylindrée variable | | | |
| Rotation | 1 moteur à pistons axiaux | | | |
| Réglages de la soupape de décharge | | | | |
| Circuit de l'équipement | 28,0 MPa | | | |
| Circuit de rotation | 26,5 MPa | | | |
| Circuit de translation | 31,4 MPa | | | |
| Circuit de pilotage | 3,9 MPa | | | |
| Vérins hydrauliques | | | | |
| ZX95US-7 | | | | |
| | Quantité | Alésage | Diamètre de tige | Course |
| Flèche | 1 | 115 mm | 70 mm | 885 mm |
| Bras | 1 | 95 mm | 60 mm | 900 mm |
| Godet | 1 | 85 mm | 55 mm | 730 mm |
| Lame | 1 | 120 mm | 70 mm | 145 mm |
| ZX95USB-7 | | | | |
| | Quantité | Alésage | Diamètre de tige | Course |
| Flèche | 1 | 115 mm | 70 mm | 915 mm |
| Bras | 1 | 95 mm | 60 mm | 900 mm |
| Godet | 1 | 85 mm | 55 mm | 730 mm |
| Lame | 1 | 120 mm | 70 mm | 145 mm |
| Rotation de flèche | 1 | 110 mm | 60 mm | 563 mm |
| Positionnement ^{*1} | 2 | 110 mm | 60 mm | 432 mm |

*1 : Flèche à volée variable

| TOURELLE | |
|--|------------------------|
| Plateforme | |
| Châssis à section en D pour la résistance à la déformation | |
| Dispositif de rotation | |
| Moteur à pistons axiaux avec réducteur planétaire à bain d'huile. Couronne de rotation simple rangée. Le frein de stationnement de rotation est du type à disque actionné par ressort/relâché par hydraulique. | |
| Vitesse de rotation | 10,1 min ⁻¹ |
| Couple de rotation | 16,6 kNm |
| Cabine de l'opérateur | |
| Cabine spacieuse indépendante de 1 025 mm de large sur 1 654 mm de haut, conforme aux normes ISO*. Vitres renforcées des 4 côtés de la cabine offrant une visibilité panoramique. Le pare-brise avant (parties supérieure et inférieure) peut être ouvert. Siège inclinable. * International Organization for Standardization | |

| CHÂSSIS INFÉRIEUR | |
|--|-----------------------------|
| Chenilles | |
| Châssis inférieur de type tracteur. Cadre soudé au châssis composé de matériaux de premier choix. Cadre latéral soudé au châssis du train de roulement | |
| Nombre de galets de chaque côté | |
| Galets supérieurs | 1 |
| Galets inférieurs | 5 |
| Patins de chenille | 40 |
| Dispositif de translation | |
| Chaque chenille est actionnée par un moteur à pistons axiaux à 2 vitesses. Le frein de stationnement est du type à disque actionné par ressort/relâché par hydraulique. Système de transmission automatique : Haute-Basse. | |
| Vitesses de translation | Haute : 0 à 5,0 km/h |
| | Basse : 0 à 3,1 km/h |
| Force de traction maximale | 65,2 kN |
| Capacité d'ascension | 70 % (35 degrés) en continu |

| CAPACITÉS DE REMPLISSAGE | |
|---|---------|
| Réservoir de carburant | 125,0 L |
| Liquide de refroidissement moteur | 13,1 L |
| Huile moteur | 12,3 L |
| Dispositif de translation (chaque côté) | 1,2 L |
| Système hydraulique | 100,0 L |
| Réservoir hydraulique | 52,0 L |

| ENVIRONNEMENT | | |
|--|------------|--------------|
| Émissions du moteur | UE Phase V | |
| Niveau de puissance sonore | | |
| Niveau de puissance sonore dans la cabine conforme à la norme ISO 6396 :2008 | ZX95US-7 | LpA 70 dB(A) |
| | ZX95USB-7 | LpA 69 dB(A) |
| Niveau de puissance sonore extérieur conformément à la norme ISO 6395 : 2008 et à la directive UE 2000/14/CE | ZX95US-7 | LwA 99 dB(A) |
| | ZX95USB-7 | LwA 99 dB(A) |
| Système de climatisation | | |
| Le système de climatisation contient des gaz à effet de serre fluorés. Type de réfrigérant : HFO-1234yf, GWP : 4, quantité : 0,65 kg, CO ₂ e : 1,22 tonne | | |

POIDS ET PRESSION AU SOL

Poids en ordre de marche et pression au sol

| | | | ZX95US-7 | |
|-------------------------------|-----------------------|----------------------|----------|-----|
| Type de flèche | | | Monobloc | |
| Type de patin | Largeur de patin (mm) | Longueur de bras (m) | kg | kPa |
| Patin à crampon | 450 | 2,12 | 8 410 | 37 |
| | 600 | 2,12 | 8 590 | 29 |
| Patin en caoutchouc | 450 | 2,12 | 8 320 | 37 |
| Patin de chenille de type pad | 450 | 2,12 | 8 450 | 37 |

Y compris 0,28 m³ (remplissage ISO 7451:2007), poids du godet 211 kg et contrepoids 1 165 kg.

| | | | ZX95USB-7 | | | |
|-------------------------------|-----------------------|----------------------|-----------|-----|------------------|-----|
| Type de flèche | | | Monobloc | | À volée variable | |
| Type de patin | Largeur de patin (mm) | Longueur de bras (m) | kg | kPa | kg | kPa |
| Patin à crampon | 450 | 1,62 | - | - | 9 170 | 41 |
| | | 2,12 | 8 850 | 39 | 9 240 | 41 |
| | 600 | 1,62 | - | - | 9 350 | 31 |
| | | 2,12 | 9 030 | 30 | 9 420 | 31 |
| Patin en caoutchouc | 450 | 1,62 | - | - | 9 080 | 40 |
| | | 2,12 | 8 760 | 39 | 9 150 | 41 |
| Patin de chenille de type pad | 450 | 1,62 | - | - | 9 210 | 41 |
| | | 2,12 | 8 890 | 39 | 9 280 | 41 |

Y compris 0,28 m³ (remplissage ISO 7451:2007), poids du godet 211 kg et contrepoids 1 165 kg.

FORCE DE CAVAGE DU GODET ET DU BRAS

Unité : kN

| | | ZX95US-7 |
|---|--|-----------------|
| Type de flèche | | Flèche monobloc |
| Longueur de bras | | 2,12 m |
| Force de cavage du godet* ISO 6015 : 2006 | | 57,5 |
| Force de cavage du godet SAE : PCSA | | 50,1 |
| Force de pénétration du bras* ISO 6015 : 2006 | | 34,5 |
| Force de pénétration du bras SAE : PCSA | | 33,0 |

* Avec augmentation de puissance

Unité : kN

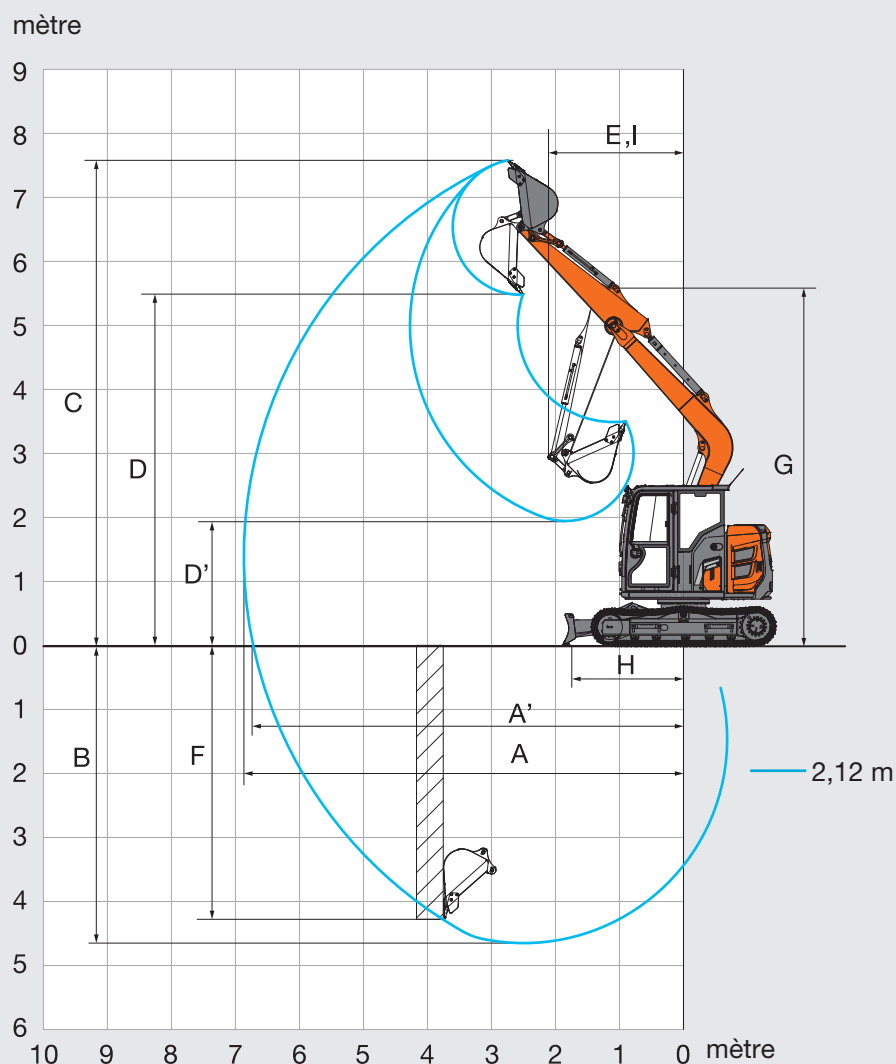
| | | ZX95USB-7 | | |
|---|--|-----------------|-------------------------|--------|
| Type de flèche | | Flèche monobloc | Flèche à volée variable | |
| Longueur de bras | | 2,12 m | 1,62 m | 2,12 m |
| Force de cavage du godet* ISO 6015 : 2006 | | 57,5 | 57,5 | 57,5 |
| Force de cavage du godet SAE : PCSA | | 50,1 | 50,1 | 50,1 |
| Force de pénétration du bras* ISO 6015 : 2006 | | 34,5 | 40,2 | 34,5 |
| Force de pénétration du bras SAE : PCSA | | 33,0 | 38,1 | 33,0 |

* Avec augmentation de puissance

CARACTÉRISTIQUES

ZX95US-7

RAYONS D'ACTION

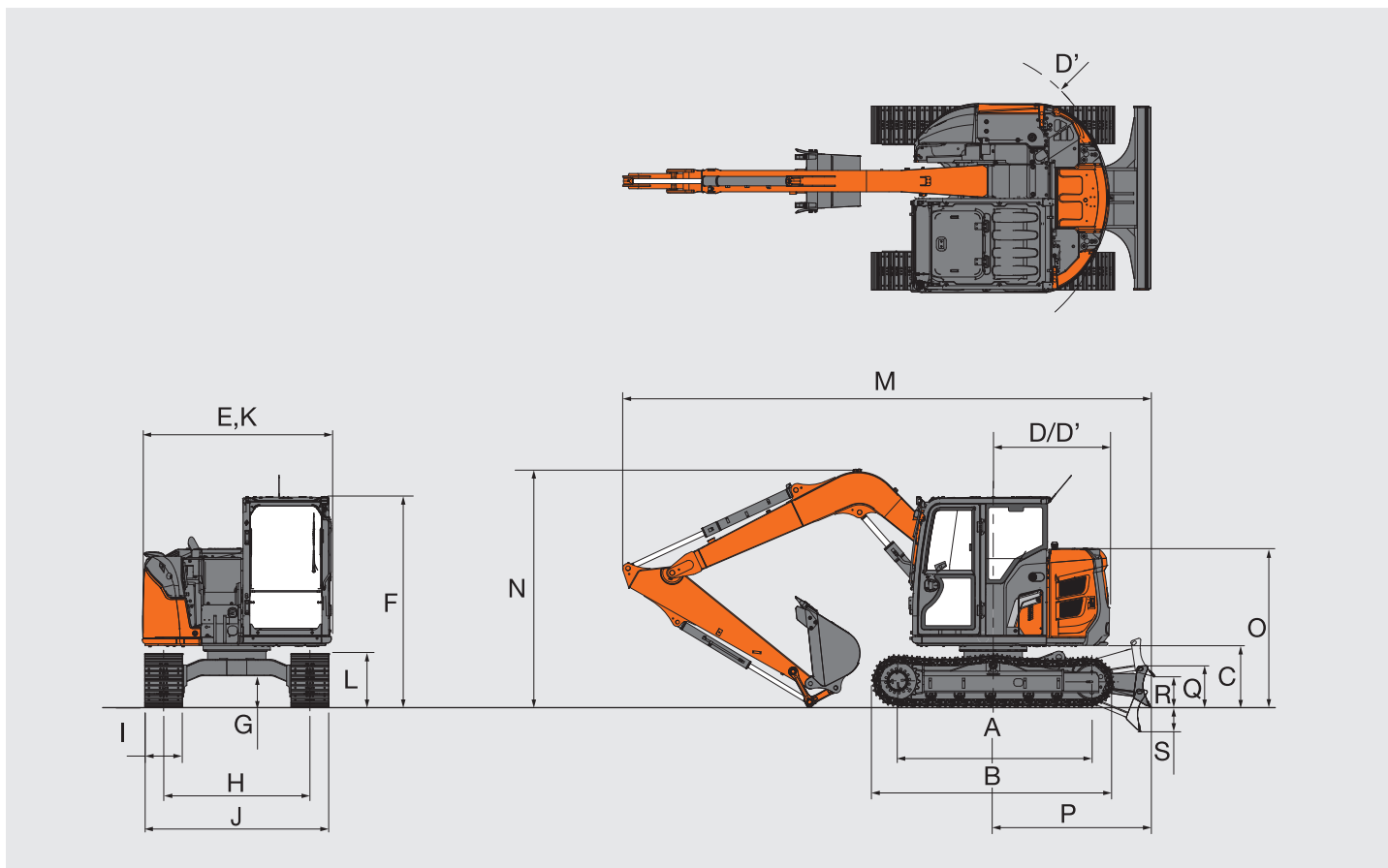


Unité : mm

| | ZX95US-7 |
|--|-----------------|
| | Flèche monobloc |
| Longueur de bras | 2,12 m |
| A Portée de fouille max. | 6 870 |
| A' Portée de fouille max. (au sol) | 6 720 |
| B Profondeur de fouille max. | 4 650 |
| C Hauteur d'attaque max. | 7 580 |
| D Hauteur de déversement max. | 5 480 |
| D' Hauteur de déversement min. | 1 950 |
| E Rayon de rotation min. | 2 120 |
| F Profondeur de fouille paroi verticale max. | 4 260 |
| G Hauteur de l'accessoire avant au rayon de rotation min. | 5 570 |
| H Distance de nivellement niveau min. | 1 630 |
| I Rayon de travail au rayon de rotation min. (angle max. de rotation de la flèche) | - |

Hors hauteur de crampon de patin de chenille

DIMENSIONS



Unité : mm

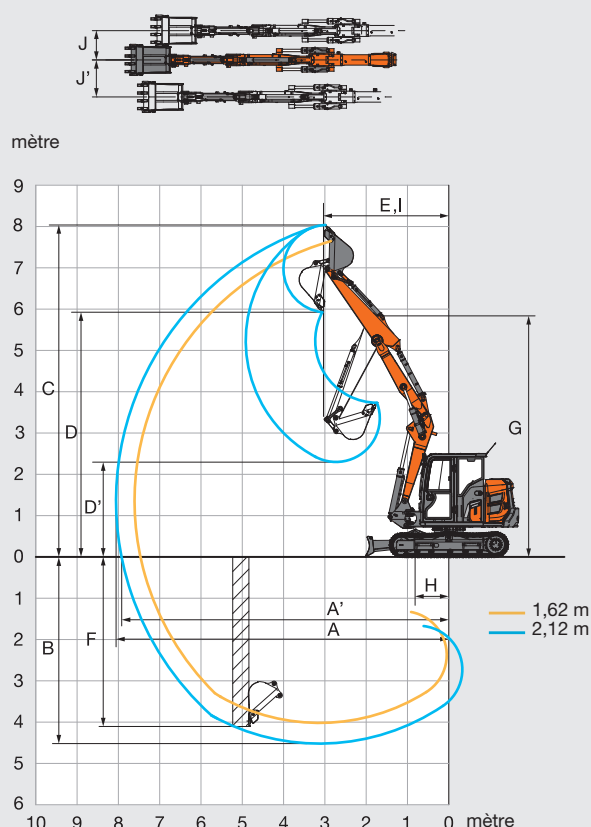
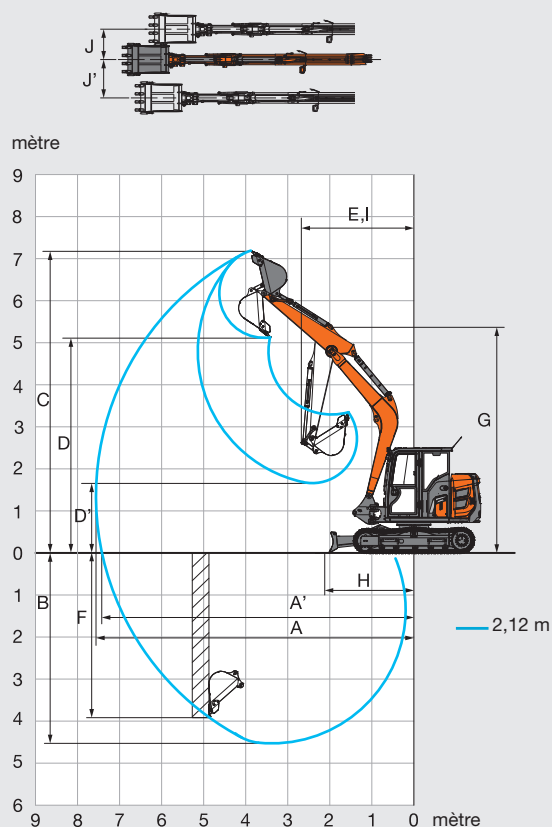
| | | ZX95US-7 |
|----|--|-----------------|
| | | Flèche monobloc |
| A | Longueur de chenille au sol | 2 295 |
| B | Longueur du châssis inférieur | 2 900 |
| C | Dégagement sous contrepoids | 720 |
| D | Rayon de rotation arrière | 1 390 |
| D' | Longueur de l'arrière | 1 390 |
| E | Largeur hors-tout de la tourelle | 2 260 |
| F | Hauteur hors-tout de la cabine | 2 530 |
| G | Garde au sol minimale | 360 |
| H | Voie | 1 750 |
| I | Largeur des patins | G 450 |
| J | Largeur du châssis inférieur | 2 200 |
| K | Largeur hors-tout | 2 260 |
| L | Hauteur du train de roulement | 610 |
| M | Longueur hors-tout | |
| | Avec bras de 2,12 m | 6 330 |
| N | Hauteur hors tout à la flèche | |
| | Avec bras de 2,12 m | 2 930 |
| O | Hauteur du capot moteur | 1 880 |
| P | Distance entre l'extrémité avant de la lame et l'axe de rotation | 1 890 |
| Q | Hauteur de la lame | 472 |
| R | Dégagement sous la lame au dessus du sol | 370 |
| S | Profondeur de décaissement de la lame | 290 |

[†] Hors hauteur de crampon de patin de chenille G : patin à crampon

CARACTÉRISTIQUES

ZX95USB-7

RAYONS D'ACTION

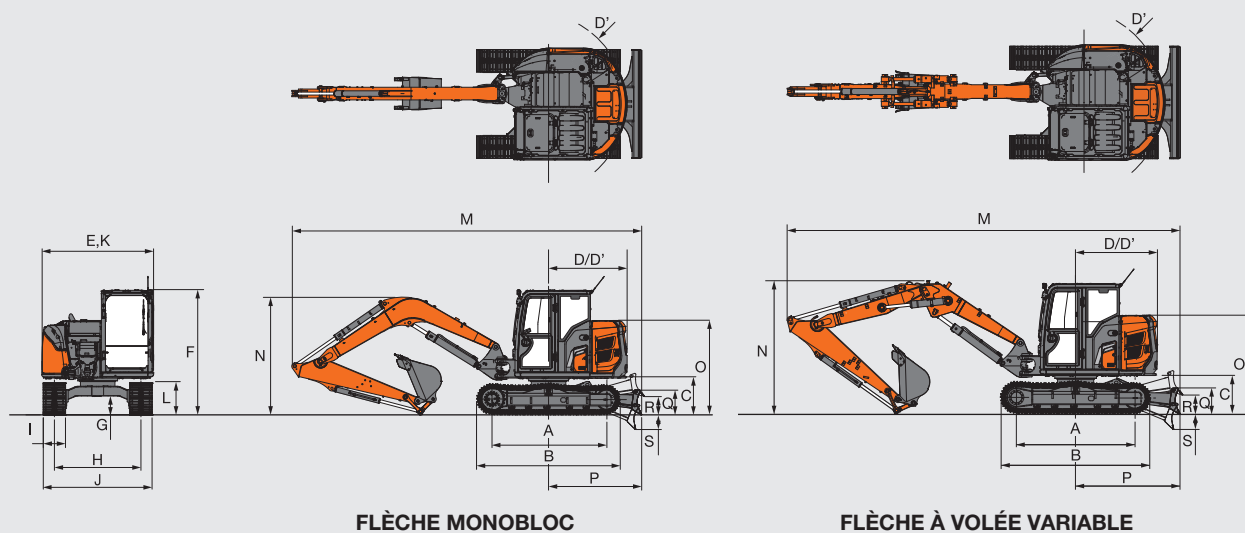


Unité : mm

| | ZX95USB-7 | | |
|--|-----------------|-------------------------|--------|
| | Flèche monobloc | Flèche à volée variable | |
| Longueur de bras | 2,12 m | 1,62 m | 2,12 m |
| A Portée de fouille max. | 7 560 | 7 610 | 8 060 |
| A' Portée de fouille max. (au sol) | 7 420 | 7 470 | 7 920 |
| B Profondeur de fouille max. | 4 530 | 3 760 | 4 260 |
| C Hauteur d'attaque max. | 7 190 | 7 690 | 8 040 |
| D Hauteur de déversement max. | 5 120 | 5 590 | 5 930 |
| D' Hauteur de déversement min. | 1 660 | 2 730 | 2 300 |
| E Rayon de rotation min. | 2 680 | 2 750 | 3 020 |
| F Profondeur de fouille paroi verticale max. | 3 900 | 3 650 | 4 110 |
| G Hauteur de l'accessoire avant au rayon de rotation min. | 5 350 | 5 810 | 5 830 |
| H Distance de nivellement niveau min. | 2 140 | 990 | 720 |
| I Rayon de travail au rayon de rotation min. (angle max. de rotation de la flèche) | 2 210 | 2 080 | 2 210 |
| J Distance de déport (Angle max. de rotation de la flèche) | 860 | 860 | 860 |
| J' | 730 | 730 | 730 |
| Angle max. de rotation de la flèche (deg.) | 65 /55 | 65 /55 | 65 /55 |

Hors hauteur de crampon de patin de chenille

DIMENSIONS



Unité : mm

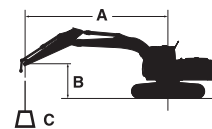
| | | ZX95USB-7 | |
|----|--|-----------------|-------------------------|
| | | Flèche monobloc | Flèche à volée variable |
| A | Longueur de chenille au sol | 2 295 | 2 295 |
| B | Longueur du châssis inférieur | 2 900 | 2 900 |
| *C | Dégagement sous contrepoids | 720 | 720 |
| D | Rayon de rotation arrière | 1 590 | 1 590 |
| D' | Longueur de l'arrière | 1 590 | 1 590 |
| E | Largeur hors-tout de la tourelle | 2 260 | 2 260 |
| F | Hauteur hors-tout de la cabine | 2 530 | 2 530 |
| *G | Garde au sol minimale | 360 | 360 |
| H | Voie | 1 750 | 1 750 |
| I | Largeur des patins | 450 | 450 |
| J | Largeur du châssis inférieur | 2 200 | 2 200 |
| K | Largeur hors-tout | 2 260 | 2 260 |
| L | Hauteur du train de roulement | 610 | 610 |
| M | Longueur hors-tout | | |
| | Avec bras de 1,62 m | - | 7 610 |
| | Avec bras de 2,12 m | 7 220 | 7 600 |
| N | Hauteur hors tout à la flèche | | |
| | Avec bras de 1,62 m | - | 2 530 |
| | Avec bras de 2,12 m | 2 530 | 2 780 |
| O | Hauteur du capot moteur | 1 880 | 1 880 |
| P | Distance entre l'extrémité avant de la lame et l'axe de rotation | 2 010 | 2 010 |
| Q | Hauteur de la lame | 472 | 472 |
| R | Dégagement sous la lame au dessus du sol | 390 | 390 |
| S | Profondeur de décaissement de la lame | 340 | 340 |

* Hors hauteur de crampon de patin de chenille G : patin à crampon

CAPACITÉS DE LA MACHINE

ZX95US-7

- Notes :
1. Les mesures sont basées sur la norme ISO 10567 : 2007.
 2. La capacité de la machine ne dépasse pas 75 % de la charge de basculement avec l'engin sur sol ferme et de niveau, ou 87 % de la capacité hydraulique totale.
 3. Le point de chargement correspond au centre de l'axe de montage du pivot de godet sur le bras.
 4. *Indique la charge limitée par la capacité hydraulique.
 5. 0 m = Sol.



A : Rayon de chargement
 B : Hauteur du point de chargement
 C : Capacité de la machine

Pour les capacités de la machine, soustrayez le poids de l'attache rapide et des outils installés des capacités de la machine.

Pour déterminer les capacités de levage, appliquez la valeur de capacité de la machine « Mesure sur le côté ou à 360 degrés » du tableau, et déduisez le poids des outils installés et de l'attache rapide.

Les caractéristiques en option peuvent affecter le fonctionnement de la machine.

ZX95US-7 avec flèche monobloc, lame au-dessus du sol

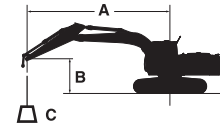
Mesure sur l'avant Mesure sur le côté ou à 360 degrés Unité : kg

| Conditions | Hauteur du point de chargement (m) | Rayon de chargement | | | | | | | | | | | | À portée max. | | |
|---|------------------------------------|---------------------|--------|--------|--------|--------|--------|--------|--------|--------|-------|-------|--|---------------|--------|------|
| | | 1,0 m | | 2,0 m | | 3,0 m | | 4,0 m | | 5,0 m | | 6,0 m | | mètre | | |
| | | | | | | | | | | | | | | | | |
| Flèche de 3,72 m Bras de 2,12 m Contrepoids 1 165 kg Patin à crampon de 450 mm | 5,0 | | | | | | | *1 480 | *1 480 | | | | | *1 420 | *1 420 | 4,52 |
| | 4,0 | | | | | *1 450 | *1 450 | *1 520 | *1 520 | *1 600 | 1 360 | | | *1 330 | 1 280 | 5,18 |
| | 3,0 | | | *2 380 | *2 380 | *1 940 | *1 940 | *1 750 | *1 750 | 1 650 | 1 340 | | | *1 310 | 1 110 | 5,58 |
| | 2,0 | | | | | *2 650 | *2 650 | *2 090 | 1 830 | 1 610 | 1 300 | | | 1 270 | 1 030 | 5,78 |
| | 1,0 | | | | | *3 310 | 2 640 | 2 190 | 1 740 | 1 560 | 1 260 | | | 1 250 | 1 000 | 5,79 |
| | 0 (Sol) | | | | | 3 320 | 2 530 | 2 120 | 1 670 | 1 520 | 1 220 | | | 1 280 | 1 030 | 5,63 |
| | -1,0 | *2 410 | *2 410 | *3 890 | *3 890 | 3 270 | 2 490 | 2 080 | 1 640 | 1 510 | 1 200 | | | 1 400 | 1 120 | 5,27 |
| | -2,0 | *3 960 | *3 960 | *5 210 | 4 980 | 3 280 | 2 490 | 2 080 | 1 640 | | | | | 1 670 | 1 330 | 4,67 |
| | -3,0 | | | *4 260 | *4 260 | *2 950 | 2 550 | | | | | | | *2 210 | 1 880 | 3,71 |
| Flèche de 3,72 m Bras de 2,12 m Contrepoids 1 595 kg Patin à crampon de 450 mm | 5,0 | | | | | | | *1 480 | *1 480 | | | | | *1 420 | *1 420 | 4,52 |
| | 4,0 | | | | | *1 450 | *1 450 | *1 520 | *1 520 | *1 600 | 1 550 | | | *1 330 | *1 330 | 5,18 |
| | 3,0 | | | *2 380 | *2 380 | *1 940 | *1 940 | *1 750 | *1 750 | *1 670 | 1 530 | | | *1 310 | 1 270 | 5,58 |
| | 2,0 | | | | | *2 650 | *2 650 | *2 090 | 2 070 | 1 820 | 1 490 | | | *1 340 | 1 180 | 5,78 |
| | 1,0 | | | | | *3 310 | 3 000 | *2 430 | 1 980 | 1 770 | 1 440 | | | 1 420 | 1 160 | 5,79 |
| | 0 (Sol) | | | | | *3 680 | 2 890 | 2 400 | 1 910 | 1 740 | 1 400 | | | 1 460 | 1 190 | 5,63 |
| | -1,0 | *2 410 | *2 410 | *3 890 | *3 890 | 3 710 | 2 850 | 2 370 | 1 880 | 1 720 | 1 390 | | | 1 590 | 1 290 | 5,27 |
| | -2,0 | *3 960 | *3 960 | *5 210 | *5 210 | *3 570 | 2 850 | 2 370 | 1 880 | | | | | 1 900 | 1 530 | 4,67 |
| | -3,0 | | | *4 260 | *4 260 | *2 950 | 2 910 | | | | | | | *2 210 | 2 140 | 3,71 |

CAPACITÉS DE LA MACHINE

ZX95USB-7

- Notes :
1. Les mesures sont basées sur la norme ISO 10567 : 2007.
 2. La capacité de la machine ne dépasse pas 75 % de la charge de basculement avec l'engin sur sol ferme et de niveau, ou 87 % de la capacité hydraulique totale.
 3. Le point de chargement correspond au centre de l'axe de montage du pivot de godet sur le bras.
 4. *Indique la charge limitée par la capacité hydraulique.
 5. 0 m = Sol.



- A : Rayon de chargement
 B : Hauteur du point de chargement
 C : Capacité de la machine

Pour les capacités de la machine, soustrayez le poids de l'attache rapide et des outils installés des capacités de la machine.

Pour déterminer les capacités de levage, appliquez la valeur de capacité de la machine « Mesure sur le côté ou à 360 degrés » du tableau, et déduisez le poids des outils installés et de l'attache rapide.

Les caractéristiques en option peuvent affecter le fonctionnement de la machine.

ZX95USB-7 avec flèche monobloc, lame au-dessus du sol

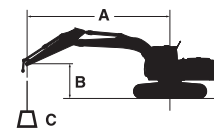
Mesure sur l'avant Mesure sur le côté ou à 360 degrés Unité : kg

| Conditions | Hauteur du point de chargement (m) | Rayon de chargement | | | | | | | | | | | | À portée max. | | |
|--|------------------------------------|---------------------|--|--------|--------|--------|--------|--------|--------|--------|-------|-------|-------|---------------|-------|------|
| | | 1,0 m | | 2,0 m | | 3,0 m | | 4,0 m | | 5,0 m | | 6,0 m | | mètre | | |
| | | | | | | | | | | | | | | | | |
| flèche 3,55 m Bras de 2,12 m Contrepoids 1 165 kg Patin à crampon de 450 mm | 5,0 | | | | | | | | | 1 780 | 1 460 | | | 1 720 | 1 400 | 5,10 |
| | 4,0 | | | | | | | *1 960 | *1 960 | 1 780 | 1 460 | | | 1 380 | 1 130 | 5,82 |
| | 3,0 | | | | | | | *2 380 | 2 010 | 1 740 | 1 420 | 1 300 | 1 060 | 1 210 | 990 | 6,25 |
| | 2,0 | | | | | 3 720 | 2 880 | 2 360 | 1 890 | 1 680 | 1 370 | 1 270 | 1 030 | 1 130 | 920 | 6,46 |
| | 1,0 | | | | | *2 740 | 2 640 | 2 240 | 1 780 | 1 620 | 1 310 | 1 240 | 1 000 | 1 100 | 890 | 6,49 |
| | 0 (Sol) | | | | | *3 130 | 2 560 | 2 160 | 1 710 | 1 570 | 1 260 | 1 210 | 980 | 1 130 | 910 | 6,33 |
| | -1,0 | | | *2 650 | *2 650 | 3 350 | 2 550 | 2 130 | 1 680 | 1 550 | 1 240 | | | 1 220 | 980 | 5,96 |
| | -2,0 | | | *4 310 | *4 310 | 3 380 | 2 570 | 2 140 | 1 690 | 1 560 | 1 250 | | | 1 430 | 1 150 | 5,34 |
| | -3,0 | | | | | *3 390 | 2 640 | 2 190 | 1 730 | | | | | 1 970 | 1 570 | 4,31 |
| flèche 3,55 m Bras de 2,12 m Contrepoids 1 595 kg Patin à crampon de 450 mm | 5,0 | | | | | | | | | *1 940 | 1 660 | | | *1 750 | 1 600 | 5,10 |
| | 4,0 | | | | | | | *1 960 | *1 960 | *1 940 | 1 660 | | | 1 560 | 1 290 | 5,82 |
| | 3,0 | | | | | | | *2 380 | 2 270 | 1 970 | 1 620 | 1 480 | 1 220 | 1 380 | 1 140 | 6,25 |
| | 2,0 | | | | | 4 190 | 3 270 | 2 670 | 2 160 | 1 910 | 1 560 | 1 450 | 1 190 | 1 290 | 1 060 | 6,46 |
| | 1,0 | | | | | *2 740 | *2 740 | 2 550 | 2 040 | 1 850 | 1 500 | 1 420 | 1 160 | 1 260 | 1 040 | 6,49 |
| | 0 (Sol) | | | | | *3 130 | 2 950 | 2 470 | 1 970 | 1 800 | 1 460 | 1 400 | 1 140 | 1 300 | 1 060 | 6,33 |
| | -1,0 | | | *2 650 | *2 650 | 3 830 | 2 940 | 2 440 | 1 940 | 1 780 | 1 440 | | | 1 400 | 1 140 | 5,96 |
| | -2,0 | | | *4 310 | *4 310 | 3 850 | 2 960 | 2 450 | 1 950 | 1 780 | 1 440 | | | 1 630 | 1 330 | 5,34 |
| | -3,0 | | | | | *3 390 | 3 030 | *2 380 | 2 000 | | | | | *2 050 | 1 800 | 4,31 |

CAPACITÉS DE LA MACHINE

ZX95USB-7

- Notes :
1. Les mesures sont basées sur la norme ISO 10567 : 2007.
 2. La capacité de la machine ne dépasse pas 75 % de la charge de basculement avec l'engin sur sol ferme et de niveau, ou 87 % de la capacité hydraulique totale.
 3. Le point de chargement correspond au centre de l'axe de montage du pivot de godet sur le bras.
 4. *Indique la charge limitée par la capacité hydraulique.
 5. 0 m = Sol.



A : Rayon de chargement
 B : Hauteur du point de chargement
 C : Capacité de la machine

Pour les capacités de la machine, soustrayez le poids de l'attache rapide et des outils installés des capacités de la machine.

Pour déterminer les capacités de levage, appliquez la valeur de capacité de la machine « Mesure sur le côté ou à 360 degrés » du tableau, et déduisez le poids des outils installés et de l'attache rapide.

Les caractéristiques en option peuvent affecter le fonctionnement de la machine.

ZX95USB-7 avec flèche à volée variable, lame au-dessus du sol

Mesure sur l'avant Mesure sur le côté ou à 360 degrés Unité : kg

| Conditions | Hauteur du point de chargement (m) | Rayon de chargement | | | | | | | | | | | | À portée max. | | |
|---|------------------------------------|---------------------|--|-------|--|--------|--------|--------|-------|-------|-------|-------|-------|---------------|-------|------|
| | | 1,0 m | | 2,0 m | | 3,0 m | | 4,0 m | | 5,0 m | | 6,0 m | | mètre | | |
| | | | | | | | | | | | | | | | | |
| Flèche de 3,93 m Bras de 1,62 m Contrepoids 1 165 kg Patin à crampon de 450 mm | 5,0 | | | | | | | *2 470 | 2 070 | 1 730 | 1 390 | | | 1 620 | 1 300 | 5,16 |
| | 4,0 | | | | | | | 2 510 | 2 010 | 1 730 | 1 390 | | | 1 280 | 1 020 | 5,87 |
| | 3,0 | | | | | *2 960 | *2 960 | 2 360 | 1 870 | 1 660 | 1 330 | 1 220 | 980 | 1 120 | 890 | 6,30 |
| | 2,0 | | | | | | | 2 170 | 1 690 | 1 570 | 1 240 | 1 190 | 940 | 1 030 | 810 | 6,51 |
| | 1,0 | | | | | | | 2 020 | 1 550 | 1 490 | 1 160 | 1 140 | 900 | 1 000 | 790 | 6,54 |
| | 0 (Sol) | | | | | | | 1 960 | 1 500 | 1 440 | 1 120 | 1 120 | 870 | 1 020 | 800 | 6,38 |
| | -1,0 | | | | | *2 980 | 2 290 | 1 950 | 1 490 | 1 420 | 1 100 | 1 110 | 870 | 1 110 | 870 | 6,01 |
| | -2,0 | | | | | *2 940 | 2 340 | 1 980 | 1 510 | 1 440 | 1 120 | | | 1 310 | 1 020 | 5,40 |
| | -3,0 | | | | | | | | | | | | | | | |
| Flèche de 3,93 m Bras de 2,12 m Contrepoids 1 165 kg Patin à crampon de 450 mm | 5,0 | | | | | | | *2 140 | 2 120 | 1 780 | 1 430 | | | 1 350 | 1 080 | 5,75 |
| | 4,0 | | | | | | | *2 310 | 2 060 | 1 750 | 1 410 | 1 260 | 1 010 | 1 110 | 880 | 6,38 |
| | 3,0 | | | | | | | 2 420 | 1 920 | 1 680 | 1 340 | 1 230 | 980 | 980 | 770 | 6,77 |
| | 2,0 | | | | | | | 2 210 | 1 730 | 1 580 | 1 240 | 1 180 | 930 | 910 | 710 | 6,96 |
| | 1,0 | | | | | | | 2 030 | 1 560 | 1 480 | 1 150 | 1 130 | 880 | 880 | 680 | 6,99 |
| | 0 (Sol) | | | | | | | 1 920 | 1 460 | 1 410 | 1 080 | 1 080 | 840 | 890 | 690 | 6,84 |
| | -1,0 | | | | | *2 920 | 2 180 | 1 890 | 1 420 | 1 370 | 1 050 | 1 060 | 820 | 950 | 730 | 6,51 |
| | -2,0 | | | | | 3 020 | 2 220 | 1 900 | 1 430 | 1 370 | 1 050 | | | 1 090 | 840 | 5,95 |
| | -3,0 | | | | | | | | | | | | | | | |

ZX95USB-7 avec flèche à volée variable, lame au-dessus du sol



Mesure sur l'avant



Mesure sur le côté ou à 360 degrés

Unité : kg

| Conditions | Hauteur du point de chargement (m) | Rayon de chargement | | | | | | | | | | | | À portée max. | | |
|---|------------------------------------|---------------------|--|-------|--|--------|--------|--------|--------|--------|-------|-------|-------|---------------|-------|------|
| | | 1,0 m | | 2,0 m | | 3,0 m | | 4,0 m | | 5,0 m | | 6,0 m | | mètre | | |
| | | | | | | | | | | | | | | | | |
| Flèche de 3,93 m Bras de 1,62 m Contrepoids 1 595 kg Patin à crampon de 450 mm | 5,0 | | | | | | | *2 470 | 2 330 | 1 960 | 1 590 | | | 1 840 | 1 490 | 5,16 |
| | 4,0 | | | | | | | *2 640 | 2 270 | 1 950 | 1 590 | | | 1 470 | 1 190 | 5,87 |
| | 3,0 | | | | | *2 960 | *2 960 | 2 670 | 2 130 | 1 890 | 1 520 | 1 410 | 1 130 | 1 290 | 1 040 | 6,30 |
| | 2,0 | | | | | | | 2 480 | 1 950 | 1 800 | 1 440 | 1 370 | 1 100 | 1 190 | 960 | 6,51 |
| | 1,0 | | | | | | | 2 330 | 1 820 | 1 720 | 1 360 | 1 330 | 1 060 | 1 160 | 930 | 6,54 |
| | 0 (Sol) | | | | | | | 2 270 | 1 760 | 1 660 | 1 310 | 1 300 | 1 030 | 1 190 | 950 | 6,38 |
| | -1,0 | | | | | *2 980 | 2 680 | 2 260 | 1 750 | 1 650 | 1 300 | 1 290 | 1 030 | 1 290 | 1 020 | 6,01 |
| | -2,0 | | | | | *2 940 | 2 730 | 2 280 | 1 770 | 1 670 | 1 310 | | | 1 470 | 1 200 | 5,40 |
| | -3,0 | | | | | | | | | | | | | | | |
| Flèche de 3,93 m Bras de 2,12 m Contrepoids 1 595 kg Patin à crampon de 450 mm | 5,0 | | | | | | | *2 140 | *2 140 | *1 990 | 1 630 | | | 1 540 | 1 250 | 5,75 |
| | 4,0 | | | | | | | *2 310 | *2 310 | 1 980 | 1 610 | 1 440 | 1 160 | 1 280 | 1 030 | 6,38 |
| | 3,0 | | | | | | | *2 720 | 2 180 | 1 900 | 1 540 | 1 410 | 1 140 | 1 130 | 910 | 6,77 |
| | 2,0 | | | | | | | 2 520 | 1 990 | 1 800 | 1 440 | 1 360 | 1 090 | 1 060 | 840 | 6,96 |
| | 1,0 | | | | | | | 2 340 | 1 820 | 1 710 | 1 350 | 1 310 | 1 040 | 1 030 | 810 | 6,99 |
| | 0 (Sol) | | | | | | | 2 230 | 1 720 | 1 630 | 1 280 | 1 260 | 1 000 | 1 050 | 820 | 6,84 |
| | -1,0 | | | | | *2 920 | 2 570 | 2 190 | 1 690 | 1 600 | 1 250 | 1 240 | 980 | 1 110 | 880 | 6,51 |
| | -2,0 | | | | | 3 500 | 2 610 | 2 200 | 1 690 | 1 600 | 1 250 | | | 1 270 | 1 000 | 5,95 |
| | -3,0 | | | | | | | | | | | | | | | |

ÉQUIPEMENTS

● : Équipement standard ○ : Équipement en option - : Non applicable

| MOTEUR | ZX95US-7 | ZX95USB-7 |
|---|----------|-----------|
| Dispositif de post-traitement | ● | ● |
| Filtre à air double filtre | ● | ● |
| Alternateur 24 V- 60 A | ● | ● |
| Système de ralentissement automatique | ● | ● |
| Contrôle d'arrêt automatique | ● | ● |
| Filtre à huile moteur, type cartouche | ● | ● |
| Filtre à carburant principal, type cartouche | ● | ● |
| ConSite OIL (capteur) | ○ | ○ |
| Filtre à air de type sec avec soupape d'évacuation (avec témoin de colmatage du filtre à air) | ● | ● |
| Pompe électrique de remplissage carburant | ● | ● |
| Coupleur de flexible vidange d'huile moteur | ● | ● |
| Dispositif de protection du ventilateur | ● | ● |
| Refroidisseur de carburant | ● | ● |
| Préfiltre à carburant avec séparateur d'eau | ● | ● |
| Pré-filtre à air sans entretien | ○ | ○ |
| Commande mode ECO/PWR | ● | ● |
| Réservoir de réserve pour radiateur | ● | ● |
| Radiateur, refroidisseur d'huile avec filet d'extension de l'intervalle de nettoyage de type « one touch ». | ○ | ○ |
| Radiateur et refroidisseur d'huile avec filet intérieur antipoussière de type « one-touch » | ● | ● |

| SYSTÈME HYDRAULIQUE | ZX95US-7 | ZX95USB-7 |
|--|----------|-----------|
| Commutation du réglage du débit auxiliaire | ○ | ○ |
| Soupape anti-dérive sur la flèche | ● | ● |
| ConSite OIL (capteur) | ○ | ○ |
| Orifice supplémentaire pour soupape de commande | ● | ● |
| Filtre de retour prenant la totalité du débit | ● | ● |
| Clapet de sécurité pour le vérin de bras | ● | ● |
| Clapet de sécurité pour le vérin de flèche | ● | ● |
| Leviers de commande de pilotage hydraulique | ● | ● |
| Contrôle de la vitesse de démarrage à basse température | ● | ● |
| Capteur de pression et de température de la pompe principale | ● | ● |
| Interrupteur de coupure des commandes de pilotage avec démarrage du moteur au point mort | ● | ● |
| Filtre de pilotage | ● | ● |
| Filtre d'aspiration | ● | ● |
| Filtre de vidange du dispositif de rotation | ● | ● |
| Frein de stationnement de rotation | ● | ● |
| Frein de stationnement de translation | ● | ● |
| Système de translation à deux vitesses | ● | ● |
| Soupape pour conduite supplémentaire | ● | ● |
| Clapet de décharge variable pour marteau et pince de démolition | ● | ● |
| Sélecteur de mode de travail | ● | ● |

| CABINE | ZX95US-7 | ZX95USB-7 |
|---|----------|-----------|
| Levier de fonction auxiliaire (marteau) | ○ | ○ |
| Levier de lame avec commutateur de translation à deux vitesses | ● | ● |
| Radio DAB+ avec Bluetooth® | ● | ● |
| Cabine avec verre feuilleté uniquement pour la fenêtre avant | ○ | ○ |
| Verrouillage automatique du levier de commande | ● | ● |
| Dégivreur | ● | ● |
| Porte-gobelet avec fonction chaud et froid | ● | ● |
| Avertisseur sonore électrique | ● | ● |
| Interrupteur de coupure du moteur | ● | ● |
| Équipé de vitres en verre renforcé | ● | ● |
| Marteau brise-glace | ● | ● |
| Extincteur intégré au siège | ● | ● |
| Repose-pied | ● | ● |
| Tapis de plancher | ● | ● |
| Lave-vitres avant (1 point) | ● | ● |
| Lave-vitres avant (2 points)* | ○ | ○ |
| Dispositif d'appels mains libres | ● | ● |
| Boîte de rangement chaud/froid | ● | ● |
| Essuie-glaces intermittents sur le pare-brise | ● | ● |
| Éclairage DEL | ● | ● |
| Verrouillage monotouche de la vitre avant inférieure (levier de déverrouillage) | ● | ● |
| Porte-revues | ○ | ○ |
| Conforme au niveau II de protection supérieure OPG (ISO 10262 : 1998) | ○ | ○ |
| Conforme au niveau II de protection avant OPG (ISO 10262 : 1998) | ○ | ○ |
| Levier d'arrêt de commande pilote | ● | ● |
| Source d'alimentation 12 V | ● | ● |
| Visière anti-pluie (sans protection avant OPG)** | ○ | ○ |
| Plateau arrière | ● | ● |
| Ceinture de sécurité rétractable | ● | ● |
| Antenne radio caoutchouc | ● | ● |
| Cabine conforme ROPS (ISO 12117-2 : 2008) | ● | ● |
| Siège : siège suspendu et chauffé | ● | ● |
| Pièces de réglage de siège : dossier, repose-poignet, hauteur et inclinaison, déplacement avant/arrière | ● | ● |
| Rappel de ceinture de sécurité | ● | ● |
| Support pour smartphones | ● | ● |
| Type de pare-soleil à rouleau (vitre supérieure) | ● | ● |
| Type de pare-soleil à rouleau (vitre avant) | ○ | ○ |
| Verre de la fenêtre à dents (côté droit) | ○ | ○ |
| Toit transparent | ● | ● |
| Alimentation USB | ● | ● |
| Essuie-glace de vue étendue | ○ | ○ |
| Les fenêtres avant, supérieure et inférieure peuvent être ouvertes | ● | ● |
| Fenêtre (côté droit) tuyau de protection | ● | - |
| Montée sur 4 amortisseurs remplis de liquide | ● | ● |
| Tableau de bord de 8 pouces | ● | ● |
| 2 haut-parleurs | ● | ● |

● : Équipement standard ○ : Équipement en option - : Non applicable

| SYSTÈME DE SURVEILLANCE | ZX95US-7 | ZX95USB-7 |
|--|----------|-----------|
| Alarmes : surchauffe, avertissement moteur, pression d'huile moteur, alternateur, niveau minimum de carburant, colmatage du filtre à air, mode de travail, surcharge, etc. | ● | ● |
| Vibreurs sonores : surchauffe, pression d'huile moteur, surcharge, etc. | ● | ● |
| Affichage des compteurs : température de l'eau, débit de carburant horaire, horloge, etc | ● | ● |
| Autres affichages : mode de travail, ralentissement automatique, préchauffage, surveillance de l'arrière, conditions de travail, etc. | ● | ● |
| Choix parmi 35 langues | ● | ● |

| ÉCLAIRAGE | ZX95US-7 | ZX95USB-7 |
|--|----------|-----------|
| 3 feux DEL avant supplémentaires sur le toit de la cabine | ○ | ○ |
| Feu DEL de flèche (Flèche x 1, de la cabine à l'avant x 1) | ● | ● |
| 3 feux DEL ambiant (caméra arrière et latérale) | ○ | ○ |

| TOURELLE | ZX95US-7 | ZX95USB-7 |
|--|----------|-----------|
| Accumulateur | ● | ● |
| AERIAL ANGLE (système de caméra avec vue à 270 degrés) | ● | ● |
| Soupape auxiliaire de décharge | ● | ● |
| Batteries 2 x 60 Ah | ● | ● |
| Jauge de carburant | ● | ● |
| Lubrification à distance du cercle d'oscillation | ● | ● |
| Boîte à outils verrouillable | ● | ● |
| Rétroviseur latéral (gauche) | ● | ● |
| Protection inférieure | ● | ● |
| Contrepoids de 1 165 kg | ● | ● |
| Contrepoids additionnel de 430 kg | ○ | ○ |
| Coupe-batterie bidirectionnel | ● | ● |

| CHÂSSIS INFÉRIEUR | ZX95US-7 | ZX95USB-7 |
|--|----------|-----------|
| Lame d'angle | ○ | ○ |
| Lame | ● | ● |
| Flottement de la lame | ○ | ○ |
| Maillons de chenille renforcés avec joints de broche | ● | ● |
| Capots de moteur de translation | ● | ● |
| 4 crochets d'arrimage | ● | ● |
| Patin à crampon de 450 mm | ● | ● |
| Patin de chenille de type pad de 450 mm | ○ | ○ |
| Patin en caoutchouc de 450 mm | ○ | ○ |
| Patin à crampon de 600 mm | ○ | ○ |

| ÉQUIPEMENT FRONTAL | ZX95US-7 | ZX95USB-7 |
|---|----------|-----------|
| Circuit d'assistance | ○ | ○ |
| Joints d'étanchéité sur tous les axes du godet | ● | ● |
| Ligne hydraulique additionnelle | ● | ● |
| Bague HN | ● | ● |
| Couvercle HRV | ● | ● |
| Plaque de butée en résine renforcée | ● | ● |
| Pulvérisation thermique WC (carbure de tungstène) | ● | ● |
| Flèche à volée variable | - | ○ |
| Bras de 1,62 m | - | - / ○*** |
| Bras de 2,12 m | ● | ● |
| Tuyauterie de raccord rapide | ● | ● |

| DIVERS | ZX95US-7 | ZX95USB-7 |
|-------------------------|----------|-----------|
| ConSite | ○ | ○ |
| Global e-Service | ● | ● |
| Boîte à outils standard | ● | ● |
| Système anti-vol **** | ● | ● |

Les équipements de série et en option peuvent varier selon le pays. Veuillez donc consulter un concessionnaire agréé pour davantage de détails.

* Le double lave-glace n'est disponible que lorsque le véhicule est équipé d'essuie-glaces de vue étendue.

** La visière anti-pluie ne peut pas être installée lorsque la protection supérieure avant de la cabine et la protection de la tour du plafond de la cabine sont installées conformément au niveau II ISO (OPG) (ISO 10262:1998).

*** N'est pas applicable lorsque la flèche à volée variable est équipée, uniquement si la flèche à volée unique est installée.

**** Hitachi Construction Machinery ne saurait être tenu pour responsable d'un quelconque vol, ce type de système étant seulement conçu pour minimiser le risque de vol.

Avant d'utiliser cet engin, y compris la fonction de communication par satellite, dans un pays autre que l'un des pays de destination, il peut s'avérer nécessaire d'y apporter des modifications de sorte qu'il soit conforme aux réglementations locales (notamment aux normes de sécurité) et aux exigences légales de ce pays particulier. Veuillez ne pas exporter ou utiliser cet engin hors du pays dans lequel il est destiné à être utilisé, tant que cette conformité n'est pas confirmée. Veuillez contacter votre concessionnaire Hitachi pour toute question relative à la conformité.

Ces spécifications sont susceptibles de modifications sans préavis. Les illustrations et photos présentent les modèles standard et peuvent inclure ou non l'équipement en option ; les couleurs et caractéristiques des accessoires et de tout l'équipement standard peuvent varier légèrement. Avant d'utiliser l'engin, veuillez lire attentivement le manuel de l'opérateur pour une utilisation correcte.



KS-FR570EU