

Série ZAXIS-7

HITACHI

Reliable solutions

# ZAXIS210 / 225us / 225USR



## PELLE HYDRAULIQUE

Code du modèle : ZX210LC-7 / ZX210LCN-7

Puissance nominale

du moteur : 128,4 kW (ISO 14396) /  
122 kW (ISO 9249)

Poids en ordre de marche : 21 900 – 23 900 kg

Godet avec remplissage ISO : 0,51 – 1,20 m<sup>3</sup>

Code du modèle : ZX225US-7

Puissance nominale

du moteur : 128,4 kW (ISO 14396) /  
122 kW (ISO 9249)

Poids en ordre de marche : 24 800 – 29 100 kg

Godet avec remplissage ISO : 0,51 – 1,20 m<sup>3</sup>

Code du modèle : ZX225USR-7

Puissance nominale

du moteur : 128,4 kW (ISO 14396) /  
122 kW (ISO 9249)

Poids en ordre de marche : 24 800 – 25 800 kg

Godet avec remplissage ISO : 0,51 – 1,20 m<sup>3</sup>



# Vous avez le contrôle

Vous êtes au cœur de la conception Hitachi en ce qui concerne sa toute dernière gamme de pelles. Afin de sans cesse améliorer les machines des générations précédentes, nous avons centré nos efforts sur l'amélioration de votre expérience en tant qu'opérateur au sein de la cabine.

Nous avons tenu compte des problèmes et des défis auxquels vous faites face en tant que propriétaire d'une entreprise prospère. Et nous avons mis l'accent sur la manière dont nous pouvons vous soutenir tout au long du cycle de vie de votre machine.

Nous vous mettons au cœur de la gamme Zaxis-7 et vous invitons à prendre les commandes de votre espace de travail ainsi que de votre flotte de machines. En outre, grâce à notre partenariat, nous vous aiderons à créer votre vision.







# Aperçu



Contrôle de votre entreprise

**8.** Améliorer vos bénéfices



Contrôle de votre confort

**10.** Constater la différence



Contrôle de votre environnement

**12.** Améliorer votre sécurité



Contrôle de vos actifs

**14.** Optimiser votre temps de fonctionnement



Contrôle de votre flotte

**16.** Gérer votre machine



Contrôle de votre temps de fonctionnement

**18.** Protéger votre investissement



Contrôle de votre rendement

**20.** Tirer le meilleur parti de votre machine



# Contrôle total

La nouvelle gamme de pelles de taille moyenne Zaxis-7 vous permet d'avoir le contrôle total de votre machine et de vous assurer de ses performances grâce aux services et à l'expertise technologique que fournit Hitachi.



L'intérieur de la cabine plus spacieux offre un environnement de travail plus confortable.



Les capteurs surveillent en permanence l'huile et contribuent à l'entretien préventif, ce qui permet de réduire les temps d'arrêt.



L'application ConSite Pocket vous permet de gérer et de surveiller votre flotte à distance.



Les options telles que les outils d'attaque du sol Hitachi vous permettent d'améliorer les performances de votre excavatrice.





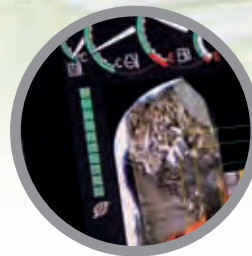
La suspension du siège et la console intégrées confèrent une plus grande sensation de contrôle et aident à réduire la fatigue.



La visibilité du chantier est excellente grâce au système de caméra Aerial Angle et au nouveau tableau de bord LCD.



Le rayon de rotation arrière du modèle ZX225US-7 est le plus court (1 680 mm) de sa catégorie.



La jauge ECO du tableau de bord indique comment réduire la consommation de carburant et les coûts.



L'accès amélioré aux composants garantit un entretien rapide et simple.



Le système hydraulique TRIAS III amélioré réduit la consommation de carburant et accroît l'efficacité.





1

2

3

4

16

5

15

6

13

7

14

8

9

HITACHI

10

11

12



# Zone de commande

Les fonctions de sécurité et de confort améliorées sont à votre portée dans la cabine raffinée des excavatrices Zaxis-7 ; elles vous permettent de travailler de manière productive et avec facilité et réduisent la fatigue.

- ① **La surface de balayage améliorée de l'essuie-glace d'articulation parallèle** améliore la visibilité en cas de conditions de travail difficiles.
- ② **La climatisation et l'audio** se gèrent facilement par le biais du tableau de bord.
- ③ **Le tableau de bord LCD couleur de 8" à limitant les reflets** est simple d'utilisation et est bien visible.
- ④ **L'alimentation USB et le support pour smartphones** vous permettent de rester connecté.
- ⑤ **Le porte-gobelet** se détache facilement afin d'être nettoyé.
- ⑥ **Les commandes supplémentaires de la manette** permettent une utilisation sans efforts.
- ⑦ **La conception ergonomique** vous permet d'accéder plus facilement aux commandes.
- ⑧ **Le Bluetooth®** vous permet de passer et de recevoir des appels mains libres et la radio **DAB+** vous permet d'écouter de la musique tout en travaillant.
- ⑨ **Le panneau de commande multifonctionnel** simplifie les opérations.
- ⑩ **L'isolation sonore accrue** fait de cette cabine l'une des plus silencieuses sur le marché.
- ⑪ **L'espace de stockage convivial** vous permet de disposer d'un espace de travail rangé et sans encombrement.
- ⑫ **Les patères** vous permettent de suspendre vos affaires personnelles.
- ⑬ **Le levier de réglage à simple contact de la console** vous permet de travailler confortablement, dans la position optimale.
- ⑭ **La suspension du siège et la console intégrées** confèrent une plus grande sensation de contrôle et aident à réduire la fatigue.
- ⑮ **L'espace pour les jambes agrandi** donne une cabine plus spacieuse.
- ⑯ **La disposition optimisée des pédales** contribue à réduire la fatigue.



L'utilisation de la machine est simple grâce aux commutateurs et aux commandes conçus de manière ergonomique.

Gauche : la cabine spacieuse du ZX225US-7 et du ZX225USR-7.



Le Bluetooth® vous permet de passer et de recevoir des appels mains libres tout en travaillant.





# Améliorer vos bénéfices

La réussite de votre entreprise dépend de la fiabilité et de l'efficacité de vos engins de chantier. Les dernières excavatrices de taille moyenne Zaxis-7 de Hitachi vous assurent la meilleure qualité, un confort d'utilisation optimal ainsi que des coûts de fonctionnement moindres, tous ces éléments ayant une incidence positive sur vos activités.

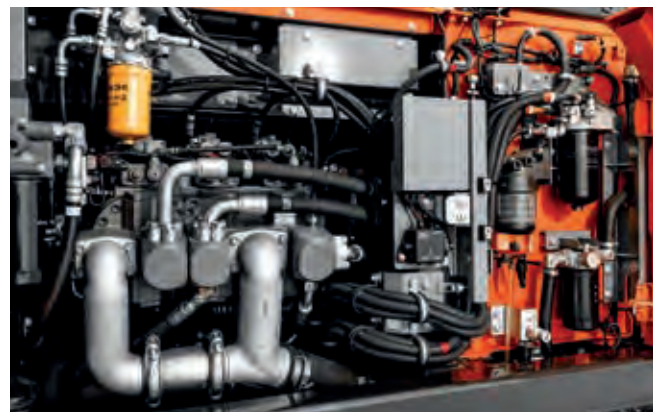
Vous pouvez envisager d'accroître vos bénéfices grâce à l'impressionnante économie de carburant que permettent ces machines conformes à la phase V. Les tout nouveaux modèles ZX210-7, ZX225US-7 et ZX225USR-7 consomment jusqu'à 11 % de carburant en moins que les modèles précédents.

Le système hydraulique de pointe Hitachi, le nouveau TRIAS III, garantit cet incroyable niveau de performances lors de chaque application. Son efficacité supérieure se distingue lors du chargement ou lors des opérations d'excavation lourdes.

Vos opérateurs peuvent également contrôler le rendement énergétique, et donc réduire les coûts, en utilisant la toute nouvelle jauge ECO. Cette dernière est clairement visible sur le tableau de bord LCD couleur de 8" multifonctionnel.

En outre, vous pouvez accroître vos bénéfices en travaillant sur un plus large éventail de projets grâce à l'excellente polyvalence des excavatrices Zaxis-7. Afin de satisfaire aux exigences de tout chantier, vous avez le choix parmi un large éventail de spécifications, notamment une flèche monobloc ou à volée variable, et des options de châssis inférieur long (LC) et étroit (LCN) qui assurent une stabilité optimale ou un transport facile. Le ZX225US-7 présente également un rayon de rotation ultra-court de première classe de 1 680 mm, et comporte une lame de boteur en option. Les différents outils se remplacent rapidement grâce au système d'assistance outils amélioré du tableau de bord.

En un simple réglage, et selon les exigences du chantier et les préférences de l'opérateur, vous pouvez ajuster votre machine pour une productivité optimale, tout en réduisant la consommation de carburant. Vous pouvez utiliser les versions d'applications spéciales de ces modèles pour des tâches spécifiques, telles que le dragage et la finition de pente (outil avant très long) ainsi que l'excavation souterraine (bras télescopique).

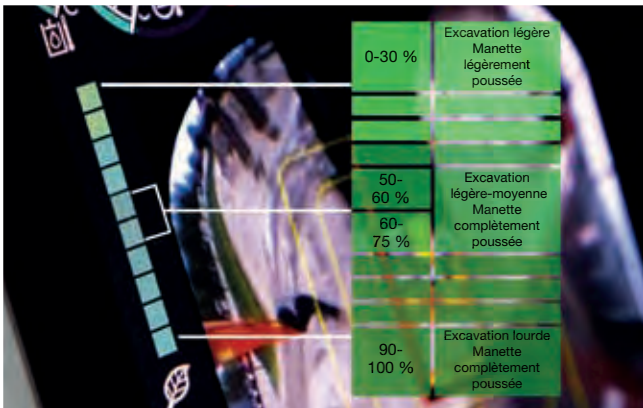


Le système hydraulique TRIAS III permet une économie de carburant jusqu'à 11 %.





Le TRIAS III offre une efficacité de fonctionnement optimale sur chaque chantier.



La jauge ECO garantit une meilleure consommation de carburant.



Le rayon de rotation ultra-court et la lame de buteur en option du ZX225US-7 améliorent la polyvalence.





Vous contrôlez la situation dans un environnement de travail spacieux, rangé et agréable.



L'intérieur de la cabine du ZX225US-7 et du ZX225USR-7 est plus spacieux et l'accès à la cabine est facilité grâce à une ouverture de la porte plus large.



Le tableau de bord LCD est bien visible et présente un écran antireflet à haute définition.





## Contrôle de votre confort



# Constater la différence

La cabine de l'excavatrice Zaxis-7 de pointe et repensée de Hitachi vous fournit un environnement de travail idéal. Les modèles ZX210-7, ZX225US-7 et ZX225USR-7 très spacieux disposent d'une cabine de première classe et de pointe qui offre un confort et une qualité optimaux, ainsi que des niveaux de bruit parmi les plus bas du marché et 16 % de vibrations en moins que la génération précédente. La cabine du ZX225US-7 et du ZX225USR-7 dispose d'une ouverture de porte plus large de 15 cm ainsi que d'un intérieur plus spacieux, offrant un espace pour les jambes plus vaste pour un confort accru.

Constatez la différence du mouvement synchronisé du siège et de la console, cette synchronisation vous permettant de vous sentir moins fatigué à la fin de votre journée de travail. Vous pouvez vous étendre dans la cabine Hitachi la plus spacieuse à ce jour, qui comporte une implantation de pédale améliorée et un espace ample pour la tête. Vous bénéficiez également d'une position assise confortable grâce au réglage simple de la hauteur de la console, selon trois positions.

La nouvelle conception ergonomique de la console et des commutateurs ainsi que l'accès facile aux commandes facilitent l'exploitation de la machine. Vous pouvez parcourir rapidement le menu du tableau de bord LCD de 8" grâce au dispositif de commandes multifonctions. L'écran antireflet à haute définition est également bien visible, et son agencement rafraîchi offre un affichage clair et des fonctionnalités modernisées, telles que la climatisation, la radio DAB+ et Bluetooth®.

Grâce à l'espace de stockage agrandi pour vos effets personnels, tels que votre manteau, votre smartphone ou vos boissons, vous vous sentez immédiatement détendu et prêt à travailler. L'ajout de fonctions pratiques aux manettes, telles que les commandes de désactivation du son, du ralenti moteur et de l'essuie-glace, vous offre un environnement de travail agréable et sans efforts.



Le panneau de commande multifonctionnel et ergonomique permet un accès facile aux commandes.





# Améliorer votre sécurité

Votre aptitude à travailler en sécurité est essentielle, non seulement pour votre propre bien-être, mais également pour la réussite de vos projets. Afin que votre machine et vous soyez protégés des dangers potentiels, les nouvelles excavatrices Zaxis-7 de Hitachi vous offrent une vue supérieure des alentours, ce qui vous permet de voir le chantier selon tous les angles possibles.

La visibilité que confère la cabine se caractérise par une vue d'ensemble exceptionnelle à 270 degrés grâce au système de caméra Aerial Angle. Vous avez le choix parmi six options d'images pour voir l'environnement immédiat de la machine, ce qui vous permet de contrôler votre propre sécurité ainsi que celle des personnes qui vous entourent. La visibilité des modèles ZX225US-7 et ZX225USR-7 est améliorée à l'avant, grâce à l'abaissement de la barre de châssis, ainsi qu'à gauche, grâce au déplacement du pilier central.

Afin que vous puissiez travailler de manière plus efficace et plus fiable, et ce, même dans les conditions les plus difficiles, les excavatrices Zaxis-7 sont équipées de certaines nouvelles fonctionnalités impressionnantes. Ces dernières vont des feux de travail DEL et de l'essuie-glace du pare-brise présentant une surface de balayage améliorée aux larges bandes réfléchissantes du contrepoids et aux pare-soleil à rouleau en option, tous ces éléments vous conférant la visibilité nécessaire selon les conditions.

Le souci du détail est également essentiel à un environnement de travail sûr, et le repositionnement du levier d'arrêt du pilote en constitue un parfait exemple. Le levier est désormais à portée de main pour éviter les actions involontaires.



La conception de l'essuie-glace plus large offre une plus grande visibilité.





Contrôlez votre sécurité grâce à la vue à 270 degrés du système de caméra Aerial Angle.



Faites votre choix parmi les différentes présentations d'images selon votre environnement de travail.



Les feux de travail DEL améliorent la visibilité dans des conditions difficiles.





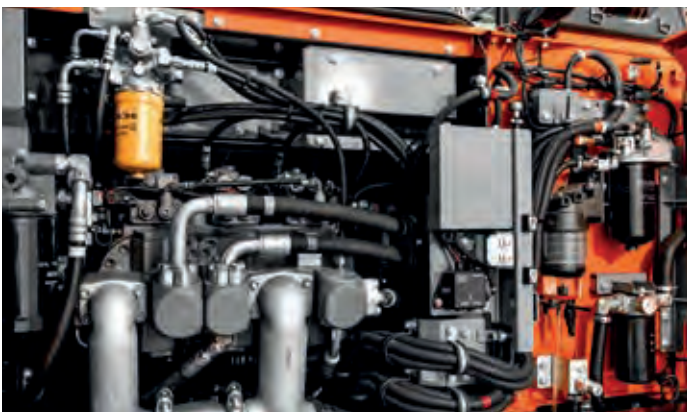
Les larges marches du ZX225US/USR-7 permettent de faciliter l'entretien.



La nouvelle main courante du ZX225US/USR-7 est escamotable, ce qui assure un transport aisé.



L'entretien au niveau du sol est facile.



La nouvelle implantation facilite l'accès à l'ensemble des filtres.



Conçues selon des objectifs de durabilité et d'entretien facile, les pelles Zaxis-7 augmentent le temps de fonctionnement et réduisent le coût total d'achat.





# Optimiser votre temps de fonction- nement

La réalisation d'un projet selon le délai et le budget prévus dépend des capacités de vos équipements de chantier à fonctionner toute la journée, tous les jours. Les propriétaires de Hitachi ont toujours bénéficié de générations de machines extrêmement fiables et durables, et la gamme Zaxis-7 ne fait pas exception.

Les dernières excavatrices de taille moyenne Hitachi ont été conçues pour durer, et vous permettent ainsi de garder le contrôle total de vos actifs. Elles ont été testées de manière rigoureuse et continue dans des installations à cet effet au Japon, avec pour objectif d'améliorer considérablement votre temps de fonctionnement.

À la suite de ces tests, une large variété de nouveaux composants durables a été ajoutée aux dernières machines conformes à la phase V, qui tient compte des moindres détails tels que la rigidité des charnières de la porte. Notre gamme Zaxis-7 est désormais équipée d'un filtre hydraulique hautes performances destiné à piéger toute poussière dans l'huile hydraulique ainsi qu'à réduire les coûts de fonctionnement.

Les temps d'arrêt sont réduits grâce à la priorité accordée au nettoyage et à l'entretien faciles, ce qui vous permet d'économiser du temps et de l'argent. Les caractéristiques telles que les ouvertures de capot et de porte plus larges du ZX210-7 et la nouvelle implantation des filtres, ainsi que le capot moteur et les marches plus larges du ZX225US/USR-7 confèrent un accès facile et rapide pour les inspections quotidiennes.





# Gérer votre machine

Hitachi offre une large variété de services après-vente afin que vous puissiez totalement contrôler votre flotte et votre charge de travail. Ces initiatives vous donnent accès aux données et aux outils importants pour gérer votre machine.

Les systèmes de surveillance à distance Owner's Site et ConSite envoient quotidiennement les données opérationnelles de votre excavatrice par GPRS ou satellite à l'adresse [www.globaleservice.com](http://www.globaleservice.com). Ces données incluent les taux des heures d'exploitation afin d'accroître l'efficacité, la consommation de carburant afin de gérer les coûts de fonctionnement ainsi que la localisation des machines aux fins de la planification. ConSite résume les informations dans un e-mail mensuel.

L'application ConSite Pocket vous envoie des alertes en temps réel lorsque votre machine rencontre un problème. Vous recevez des recommandations sur les mesures à prendre ainsi que des guides d'aide étape par étape. L'application vous permet également de consulter la localisation de votre flotte.

Une innovation unique surveille en permanence la qualité du moteur et de l'huile hydraulique, et ce, 24 heures sur 24 et 7 jours sur 7. Les données sont transmises quotidiennement à Global e-Service par le biais de deux capteurs d'huile. Ces derniers détectent si la qualité de l'huile s'est détériorée à la suite d'une contamination ou d'une faible viscosité. Si tel est le cas, votre concessionnaire Hitachi agréé et vous-même recevez une alerte.

Cette fonctionnalité innovante permet d'estimer avec précision lorsqu'il est nécessaire de remplacer l'huile. Elle réduit la fréquence des entretiens et les temps d'arrêt imprévus, et assure une tranquillité d'esprit grâce aux entretiens courants périodiques et, à terme, assure une plus forte valeur à la revente.



Le capteur d'huile unique réduit les entretiens et les temps d'arrêt.



Une large variété de données sur Global e-Service améliore l'efficacité.



Les alertes de l'application ConSite Pocket fournissent des informations en temps réel.





Hitachi offre une large variété de services après-vente pour planifier la maintenance et gérer des coûts de fonctionnement.





Réduisez les temps d'arrêt grâce aux pièces d'origine Hitachi.



Les contrats d'entretien et les extensions de garanties HELP garantissent des performances optimales.



Premium Rental Hitachi vous permet de payer au fur et à mesure de vos rentrées.



Hitachi fournit le niveau d'assistance technique le plus élevé.





# Protéger votre investissement

Si vous devez utiliser votre machine dans des conditions difficiles, ou si vous souhaitez réduire les coûts de réparation, vous pouvez profiter du programme unique de garantie étendue appelé HELP (Hitachi Extended Life Program) ainsi que de services d'entretien complets. Ils ont pour but d'optimiser les performances, de réduire les temps d'arrêt et d'assurer une forte valeur à la revente.

Nous appliquons la même expertise technologique à notre large variété de pièces de qualité supérieure qu'à nos machines. Par conséquent, vous pouvez réduire les temps d'arrêt imprévus et garantir une disponibilité maximale.

Ces pièces incluent les pièces d'origine Hitachi, les pièces performantes, les filtres, les châssis inférieurs ainsi que les composants reconditionnés. Nous offrons également des godets et des outils d'attaque du sol, qui ont été fabriqués selon les mêmes normes rigoureuses.

À mesure que votre entreprise se développe, il est possible que vous ayez besoin d'élargir votre flotte afin de satisfaire aux exigences des nouveaux contrats. Pourquoi ne pas essayer avant d'acheter, grâce au programme Premium Rental Hitachi ? Il vous permet d'accéder immédiatement aux excavatrices de taille moyenne Zaxis-7 pour une période d'un mois à un an.

Outre la fiabilité, la qualité et le service que vous attendez de la marque Hitachi, Premium Rental Hitachi s'accompagne de contrats flexibles et de coûts fixes qui facilitent la gestion de votre budget.





# Tirer le meilleur parti de votre machine

Conçus pour fonctionner en parfaite harmonie avec votre machine, les outils d'attaque du sol (GET), les godets et les marteaux hydrauliques durables de Hitachi vous permettent d'accroître vos bénéfices en optimisant la productivité et le temps de fonctionnement. Fabriqués selon les mêmes normes élevées appliquées à tous les équipements de chantier Hitachi, ils offrent une fiabilité inégalée et des performances exceptionnelles.

## Godets

Vous pouvez améliorer la polyvalence de votre excavatrice en choisissant le godet approprié au travail. Pour le chargement de matériaux légers ou les travaux lourds, les godets Hitachi peuvent être personnalisés afin de répondre à vos besoins. Vous pouvez choisir parmi un large choix d'options, notamment les godets XHD, HD et GD avec des largeurs et des capacités différentes ; des raccords de coupleur rapides, tels que les CW, les attaches à accouplement par axe et les raccords en S, sont également disponibles.

## Outils d'attaque au sol

Vous pouvez améliorer la productivité et la puissance d'excavation de votre excavatrice grâce aux outils d'attaque au sol de Hitachi. Rapides et faciles à installer et à remplacer, ces outils s'intègrent avec précision à vos autres outils et peuvent être adaptés selon le travail. L'utilisation des outils d'attaque au sol Hitachi peut réduire les temps d'arrêt, les coûts d'entretien et la consommation de carburant et peut améliorer les performances générales de votre machine.

## Marteaux hydrauliques

Les marteaux hydrauliques hautes performances, approuvés par Hitachi, s'adaptent parfaitement aux excavatrices de taille moyenne. Ils sont faciles à entretenir et à utiliser, et leurs matériaux de qualité supérieure garantissent une longue durée de vie. Ainsi, ils permettent des coûts d'entretien réduits, des remplacements de pièces moins fréquents et des temps d'arrêt minimales.



Les marteaux hydrauliques, les outils d'attaque au sol et les godets Hitachi sont fabriqués selon les mêmes normes élevées que tous les équipements de chantier Hitachi.





Les godets Hitachi peuvent être personnalisés selon le travail.



Les marteaux hydrauliques Hitachi sont légers et présentent une énergie d'impact élevée.



Les outils d'attaque au sol Hitachi incluent les dents auto-affûtées et des adaptateurs fiables pour garantir une intégration précise.





Excavatrices ultra-grandes EX et camions-bennes EH



Excavatrices pour applications spéciales





Création de  
votre vision

---

# Contrôle de votre rendement

Lorsque vous recevez une machine Hitachi, vous faites partie de la dernière génération d'une famille mondiale. Fort d'un héritage de 50 ans en matière de conception d'excavatrices hydrauliques, et d'une réputation en tant que fabricant d'engins miniers de pointe, le réseau Hitachi vous donne accès à une gamme d'équipements de chantier exceptionnels.

Comme les nouvelles excavatrices Zaxis-7, les chargeuses sur pneus, les camions-bennes à châssis rigide et les machines pour applications spéciales de Hitachi se caractérisent par une technologie de pointe et une expertise d'avant-garde. L'inspiration provient de la société mère Hitachi Ltd, qui a été fondée selon la philosophie d'apporter une contribution positive à la société par le biais de la technologie.

Outre les derniers produits conçus dans les installations à la pointe de la technologie et fabriqués selon les normes de qualité les plus élevées, vous bénéficiez de l'assistance de nos ingénieurs expérimentés et du personnel dévoué de nos concessionnaires. Vous bénéficiez également d'initiatives et de services de pointe, tels que Premium Rental et Premium Used, qui ont été créés pour améliorer votre expérience en tant que client Hitachi.

Quelle que soit la vision que vous souhaitez créer, Hitachi dispose du produit, du personnel, des solutions et des services nécessaires à la concrétisation de cette vision, et vous donne les moyens de prendre le contrôle de votre monde.



Chargeuses sur pneus ZW



Mini-excavatrices



# SPÉCIFICATIONS

## MOTEUR

|                          |  |
|--------------------------|--|
| Modèle .....             | Isuzu 4HK1   |
| Type .....               | 4 temps, refroidi par eau, injection directe à rampe commune                     |
| Aspiration .....         | Turbocompresseur à géométrie variable, refroidisseur intermédiaire, EGR refroidi |
| Post-traitement .....    | Système DOC+CSF+SCR  |
| Nombre de cylindres .... | 4  |
| Puissance nominale       |  |
| ISO 14396 : 2002 .....   | 128,4 kW à 2 000 min <sup>-1</sup>   |
| ISO 9249 : 2007 .....    | 122 kW à 2 000 min <sup>-1</sup>   |
| Couple maximal .....     | 670 Nm à 1 600 min <sup>-1</sup>   |
| Cylindrée .....          | 5,193 L  |
| Alésage et course .....  | 115 mm x 125 mm  |
| Batteries .....          | 2 x 12 V / 126 Ah  |

## SYSTÈME HYDRAULIQUE

### Pompes hydrauliques

|                             |  |
|-----------------------------|--|
| Pompes principales .....    | 3 pompes à pistons axiaux à cylindrée variable |
| Débit d'huile maximal ..... | 1 x 184 L/min<br>2 x 212 L/min                 |
| Pompe de pilotage .....     | 1 pompe à engrenages                           |
| Débit d'huile maximal ..... | 33,7 L/min                                     |

### Moteurs hydrauliques

|                   |   |
|-------------------|---|
| Translation ..... | 2 moteurs à pistons axiaux à cylindrée variable |
| Rotation .....    | 1 moteur à pistons axiaux                       |

### Réglages de la soupape de décharge

|                                 |          |
|---------------------------------|----------|
| Circuit de l'équipement .....   | 34,3 MPa |
| Circuit de rotation .....       | 32,4 MPa |
| Circuit de translation .....    | 34,3 MPa |
| Circuit de pilotage .....       | 3,9 MPa  |
| Augmentation de puissance ..... | 38,0 MPa |

### Vérins hydrauliques

#### ZX210LC-7 / ZX210LCN-7

|                             | Quantité | Alésage | Diamètre de tige |
|-----------------------------|----------|---------|------------------|
| Flèche                      | 2        | 120     | 85               |
| Bras                        | 1        | 135     | 95               |
| Godet                       | 1        | 115     | 80               |
| Positionnement <sup>1</sup> | 1        | 150     | 100              |

<sup>1</sup> : pour flèche à volée variable

#### ZX225USRLC-7

|        | Quantité | Alésage | Diamètre de tige |
|--------|----------|---------|------------------|
| Flèche | 2        | 120     | 85               |
| Bras   | 1        | 135     | 95               |
| Godet  | 1        | 115     | 80               |

## TOURELLE

### Plateforme

Châssis à section en D pour la résistance à la déformation.

### Dispositif de rotation

Moteur à pistons axiaux avec réducteur planétaire à bain d'huile. Couronne de rotation à simple rangée. Le frein de stationnement de rotation est du type à disque actionné par ressort / relâché par hydraulique.

|                           |                        |
|---------------------------|------------------------|
| Vitesse de rotation ..... | 11,4 min <sup>-1</sup> |
| Couple de rotation .....  | 68 kNm                 |

## CHÂSSIS INFÉRIEUR

### Chenilles

Châssis inférieur de type tracteur. Cadre soudé au châssis composé de matériaux de premier choix.

Cadre latéral soudé au châssis du train de roulement. Galets de chenille, roues folles et barbotins lubrifiés, munis de joints flottants.

Patins de chenille munis de triples crampons fabriqués en alliage laminé et trempé par induction.

Axes de liaison traités thermiquement et munis de joints anti-boue. Réglage hydraulique (à graisse) des chenilles avec ressorts de retour absorbeurs de chocs.

### Nombre de galets et de patins de chaque côté

|                    | ZX210LC-7 / ZX210LCN-7 | ZX225USLC-7 | ZX225USRLC-7 |
|--------------------|------------------------|-------------|--------------|
| Galets supérieurs  | 2                      | 2           | 2            |
| Galets inférieurs  | 8                      | 8           | 8            |
| Patins de chenille | 49                     | 49          | 49           |
| Garde-chenille     | 2                      | 3           | 3            |

### Dispositif de translation

Chaque chenille est actionnée par un moteur à pistons axiaux à 2 vitesses. Le frein de stationnement est du type à disque actionné par ressort / relâché par hydraulique.

Système de transmission automatique : Haute-Basse.

|                             |  |
|-----------------------------|--|
| Vitesses de translation ... | Haute : 0 à 5,5 km/h<br>Basse : 0 à 3,5 km/h |
|-----------------------------|--|

|                                  |        |
|----------------------------------|--------|
| Force de traction maximale ..... | 203 kN |
|----------------------------------|--------|

|                          |                             |
|--------------------------|-----------------------------|
| Capacité d'ascension ... | 70 % (35 degrés) en continu |
|--------------------------|-----------------------------|

## ENVIRONNEMENT

### Émissions du moteur

UE Phase V

### Niveau de puissance sonore

#### ZX210LC-7 / ZX210LCN-7

Niveau de puissance sonore dans la cabine conformément

à la norme ISO 6396 : 2008 ..... LpA 70 dB(A)

Niveau de puissance sonore extérieur conformément

à la norme ISO 6395 : 2008 et à la directive

UE 2000/14/CE ..... LwA 101 dB(A) / LwA 102 dB(A)

#### ZX225USLC-7

Niveau de puissance sonore dans la cabine conformément

à la norme ISO 6396 : 2008 ..... LpA 66 dB(A)

Niveau de puissance sonore extérieur conformément

à la norme ISO 6395 : 2008 et à la directive

UE 2000/14/CE ..... LwA 101 dB(A)

#### ZX225USRLC-7

Niveau de puissance sonore dans la cabine conformément

à la norme ISO 6396 : 2008 ..... LpA 68 dB(A)

Niveau de puissance sonore extérieur conformément

à la norme ISO 6395 : 2008 et à la directive

UE 2000/14/CE ..... LwA 100 dB(A)

### Système de climatisation

Le système de climatisation contient des gaz à effet de serre fluorés.

Type de réfrigérant : HFC-134a, PRG : 1 430, quantité : 0,85 kg,

CO<sub>2</sub>e : 1,22 tonne.

## CAPACITÉS DE REMPLISSAGE

|   | ZX210LC-7 / ZX210LCN-7 | ZX225USLC-7 | ZX225USRLC-7 |
|---|------------------------|-------------|--------------|
| Réservoir de carburant                  | 400,0 / 300,0          | 380,0       | 380,0        |
| Liquide de refroidissement moteur       | 28,0                   | 28,0        | 28,0         |
| Huile moteur                            | 23,0                   | 23,0        | 23,0         |
| Dispositif de rotation                  | 6,9                    | 6,9         | 6,9          |
| Dispositif de translation (chaque côté) | 6,8                    | 6,8         | 6,8          |
| Système hydraulique                     | 240,0 / 220,0          | 240,0       | 240,0        |
| Réservoir hydraulique                   | 135,0 / 120,0          | 130,0       | 130,0        |
| Réservoir DEF/AdBlue®                   | 57,0 / 35,0            | 16,0        | 16,0         |



## POIDS ET PRESSION AU SOL

### Poids en ordre de marche et pression au sol

| Type de flèche |                       |                      | ZX210LC-7*1 |        |                  |        | ZX210LCN-7*2 |     |                  |     |   |
|----------------|-----------------------|----------------------|-------------|--------|------------------|--------|--------------|-----|------------------|-----|---|
| Type de patin  |                       |                      | Monobloc    |        | À volée variable |        | Monobloc     |     | À volée variable |     |   |
| Type de patin  | Largeur de patin (mm) | Longueur du bras (m) | kg          | kPa    | kg               | kPa    | kg           | kPa | kg               | kPa |   |
| Triple crampon | 500                   | 2,42                 | -           | -      | -                | -      | 21 900       | 55  | 22 400           | 56  |   |
|                |                       | 2,91                 | -           | -      | -                | -      | 22 000       | 55  | 22 500           | 56  |   |
|                | 600                   | 2,42                 | 22 500      | 47     | 23 000           | 48     | 22 200       | 46  | 22 700           | 47  |   |
|                |                       | 2,91                 | 22 600      | 47     | 23 100           | 48     | 22 300       | 46  | 22 700           | 47  |   |
|                | 700                   | 2,42                 | 22 800      | 41     | 23 300           | 41     | -            | -   | -                | -   |   |
|                |                       | 2,91                 | 22 800      | 41     | 23 300           | 41     | -            | -   | -                | -   |   |
|                | 800                   | 2,42                 | 23 100      | 36     | 23 600           | 37     | -            | -   | -                | -   |   |
|                |                       | 2,91                 | 23 100      | 36     | 23 600           | 37     | -            | -   | -                | -   |   |
|                | 900                   | 2,42                 | 23 400      | 32     | 23 900           | 33     | -            | -   | -                | -   |   |
|                |                       | 2,91                 | 23 400      | 32     | 23 900           | 33     | -            | -   | -                | -   |   |
|                | Semelle               | 600                  | 2,42        | 22 800 | 47               | 23 300 | 48           | -   | -                | -   | - |
|                |                       |                      | 2,91        | 22 800 | 47               | 23 300 | 48           | -   | -                | -   | - |

\*1 Incluant poids du godet 0,80 m<sup>3</sup> (remplissage ISO 7451 : 2007) (660 kg) et contrepoids (4 850 kg).

\*2 Incluant poids du godet 0,80 m<sup>3</sup> (remplissage ISO 7451 : 2007) (660 kg) et contrepoids (4 700 kg).

| Type de flèche |                       |                      | ZX225USLC-7 |     |                  |     | ZX225USLC-7 avec lame (en option) |     |                  |     |
|----------------|-----------------------|----------------------|-------------|-----|------------------|-----|-----------------------------------|-----|------------------|-----|
| Type de patin  |                       |                      | Monobloc    |     | À volée variable |     | Monobloc                          |     | À volée variable |     |
| Type de patin  | Largeur de patin (mm) | Longueur du bras (m) | kg          | kPa | kg               | kPa | kg                                | kPa | kg               | kPa |
| Triple crampon | 600                   | 2,42                 | 25 600      | 53  | 26 400           | 55  | 27 600                            | 57  | 28 400           | 59  |
|                |                       | 2,91                 | 25 700      | 53  | 26 500           | 55  | 27 600                            | 57  | 28 400           | 59  |
|                | 700                   | 2,42                 | 26 000      | 46  | 26 800           | 48  | 27 900                            | 50  | 28 700           | 51  |
|                |                       | 2,91                 | 26 000      | 46  | 26 800           | 48  | 28 000                            | 50  | 28 800           | 51  |
|                | 800                   | 2,42                 | 26 300      | 41  | 27 100           | 42  | 28 200                            | 44  | 29 000           | 45  |
|                |                       | 2,91                 | 26 400      | 41  | 27 200           | 42  | 28 300                            | 44  | 29 100           | 45  |
|                | 900                   | 2,42                 | 26 600      | 37  | -                | -   | -                                 | -   | -                | -   |
|                |                       | 2,91                 | 26 600      | 37  | -                | -   | -                                 | -   | -                | -   |
| Semelle        | 600                   | 2,42                 | 25 700      | 53  | -                | -   | -                                 | -   | -                | -   |
|                |                       | 2,91                 | 25 700      | 53  | -                | -   | -                                 | -   | -                | -   |

Incluant poids du godet 0,80 m<sup>3</sup> (remplissage ISO 7451 : 2007) (660 kg) et contrepoids (7 280 kg).

| Type de flèche |                       |                      | ZX225USRLC-7 |     |
|----------------|-----------------------|----------------------|--------------|-----|
| Type de patin  |                       |                      | Monobloc     |     |
| Type de patin  | Largeur de patin (mm) | Longueur du bras (m) | kg           | kPa |
| Triple crampon | 600                   | 2,42 m               | 24 800       | 51  |
|                |                       | 2,91 m               | 24 900       | 52  |
|                | 700                   | 2,42 m               | 25 100       | 45  |
|                |                       | 2,91 m               | 25 200       | 45  |
|                | 800                   | 2,42 m               | 25 500       | 40  |
|                |                       | 2,91 m               | 25 500       | 40  |
|                | 900                   | 2,42 m               | 25 700       | 36  |
|                |                       | 2,91 m               | 25 800       | 36  |
| Semelle        | 600                   | 2,42 m               | 24 800       | 52  |
|                |                       | 2,91 m               | 24 900       | 52  |

Incluant poids du godet 0,80 m<sup>3</sup> (remplissage ISO 7451 : 2007) (660 kg) et contrepoids (6 320 kg).



# SPÉCIFICATIONS

## POIDS DE BASE DE LA MACHINE ET POIDS DES COMPOSANTS

### Poids de base de la machine et largeur hors-tout

À l'exclusion de l'équipement frontal, du carburant, de l'huile hydraulique et du liquide de refroidissement, etc. Y compris le contrepoids.

| Type de patin     | Largeur de patin (mm) | ZX210LC-7  |                        | ZX210LCN-7 |                        |
|-------------------|-----------------------|------------|------------------------|------------|------------------------|
|                   |                       | Poids (kg) | Largeur hors-tout (mm) | Poids (kg) | Largeur hors-tout (mm) |
| Triple crampon    | 500                   | –          | –                      | 17 500     | 2 500                  |
|                   | 600                   | 17 900     | 2 990                  | 17 700     | 2 600                  |
|                   | 700                   | 18 100     | 3 090                  | –          | –                      |
|                   | 800                   | 18 400     | 3 190                  | –          | –                      |
|                   | 900                   | 18 700     | 3 290                  | –          | –                      |
| Patin de type pad | 600                   | 18 100     | 2 990                  | –          | –                      |

| Type de patin     | Largeur de patin (mm) | ZX225USLC-7 |                        | ZX225USLC-7 avec lame (en option) |                        |
|-------------------|-----------------------|-------------|------------------------|-----------------------------------|------------------------|
|                   |                       | Poids (kg)  | Largeur hors-tout (mm) | Poids (kg)                        | Largeur hors-tout (mm) |
| Triple crampon    | 600                   | 21 100      | 2 990                  | 23 000                            | 2 990                  |
|                   | 700                   | 21 400      | 3 090                  | 23 300                            | 3 090                  |
|                   | 800                   | 21 700      | 3 190                  | 23 700                            | 3 190                  |
|                   | 900                   | 22 000      | 3 290                  | –                                 | –                      |
| Patin de type pad | 600                   | 21 100      | 2 990                  | –                                 | –                      |

| Type de patin     | Largeur de patin (mm) | ZX225USRLC-7 |                        |
|-------------------|-----------------------|--------------|------------------------|
|                   |                       | Poids (kg)   | Largeur hors-tout (mm) |
| Triple crampon    | 600                   | 20 300       | 2 990                  |
|                   | 700                   | 20 600       | 3 090                  |
|                   | 800                   | 20 900       | 3 190                  |
|                   | 900                   | 21 200       | 3 290                  |
| Patin de type pad | 600                   | 20 300       | 2 990                  |

### Poids des composants

Unité : kg

|  | ZX210LC-7 | ZX210LCN-7 | ZX225USLC-7 | ZX225USRLC-7 |
|--|-----------|------------|-------------|--------------|
| Contrepoids  | 4 850     | 4 700      | 7 280       | 6 320        |
| Flèche monobloc<br>(avec vérin de bras et vérin de flèche)         | 2 310     | 2 310      | 2 230       | 2 230        |
| Flèche à volée variable<br>(avec vérin de bras et vérin de flèche) | 2 990     | 2 990      | 2 990       | –            |
| Bras de 2,42 m (avec vérin de godet)                               | 1 030     | 1 030      | 1 030       | 1 030        |
| Bras de 2,91 m (avec vérin de godet)                               | 1 080     | 1 080      | 1 080       | 1 080        |
| Godet ISO 7451 : 2007 de 0,80 m <sup>3</sup>                       | 660       | 660        | 660         | 660          |

## FORCE DE CAVAGE DU GODET ET DU BRAS

Unité : kN

| Longueur de bras                                 | ZX210LC-7 / ZX210LCN-7 |        | ZX225USLC-7 |        | ZX225USRLC-7 |        |
|--|------------------------|--------|-------------|--------|--------------|--------|
|  | 2,42 m                 | 2,91 m | 2,42 m      | 2,91 m | 2,42 m       | 2,91 m |
| Force de cavage du godet*<br>ISO 6015 : 2006     | 158                    | 158    | 158         | 158    | 158          | 158    |
| Force de pénétration du bras*<br>ISO 6015 : 2006 | 140                    | 114    | 140         | 114    | 140          | 114    |

\*Avec augmentation de puissance



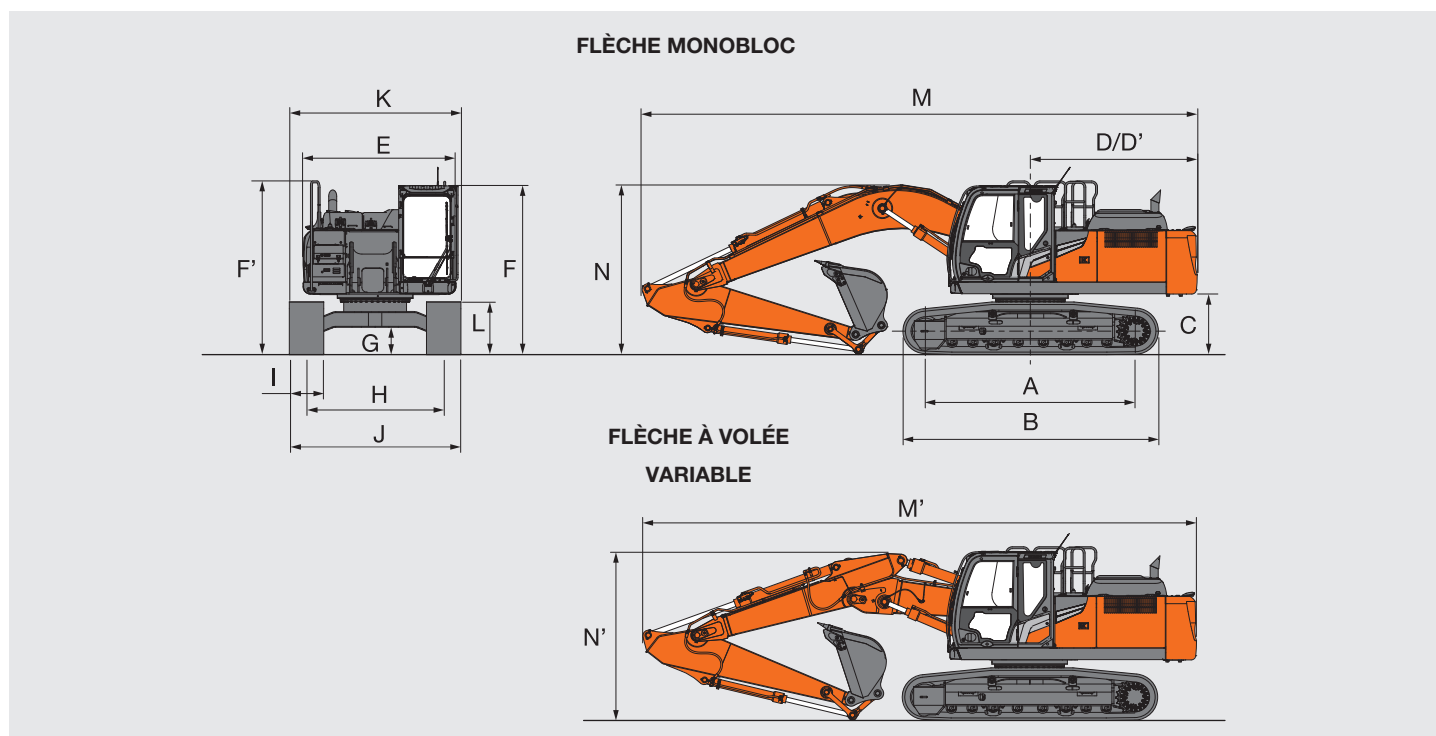




# SPÉCIFICATIONS

ZX210LC-7 / ZX210LCN-7

## DIMENSIONS



Unité : mm

|  | ZX210LC-7 | ZX210LCN-7 |
|--|-----------|------------|
| A Longueur de chenille au sol                        | 3 660     | 3 660      |
| B Longueur du train de chenilles                     | 4 450     | 4 450      |
| * C Dégagement sous contrepois                       | 990       | 980        |
| D Rayon de rotation arrière                          | 2 910     | 2 890      |
| D' Longueur de l'arrière                             | 2 910     | 2 890      |
| E Largeur hors-tout de la tourelle                   | 2 700     | 2 480      |
| F Hauteur hors-tout à la cabine                      | 2 950     | 2 950      |
| F' Hauteur hors-tout à la main courante              | 3 030     | 3 030      |
| * G Garde au sol minimale                            | 450       | 450        |
| H Voie   | 2 390     | 1 980      |
| I Largeur des patins                                 | G 600     | G 500      |
| J Largeur du châssis inférieur                       | 2 990     | 2 480      |
| K Largeur hors-tout                                  | 2 990     | 2 500      |
| * L Hauteur de chenille avec patins à triple crampon | 900       | 900        |
| <b>FLÈCHE MONOBLOC</b>                               |           |            |
| M Longueur hors-tout                                 |           |            |
| Avec bras de 2,42 m                                  | 9 770     | 9 740      |
| Avec bras de 2,91 m                                  | 9 670     | 9 650      |
| N Hauteur hors-tout à la flèche                      |           |            |
| Avec bras de 2,42 m                                  | 3 200     | 3 200      |
| Avec bras de 2,91 m                                  | 3 000     | 3 000      |
| <b>FLÈCHE À VOLÉE VARIABLE</b>                       |           |            |
| M' Longueur hors-tout                                |           |            |
| Avec bras de 2,42 m                                  | 9 700     | 9 680      |
| Avec bras de 2,91 m                                  | 9 650     | 9 630      |
| N' Hauteur hors tout de la flèche                    |           |            |
| Avec bras de 2,42 m                                  | 3 060     | 3 060      |
| Avec bras de 2,91 m                                  | 2 910     | 2 910      |

\* Hors hauteur de crampon de patin de chenille    G : patin à triple crampon

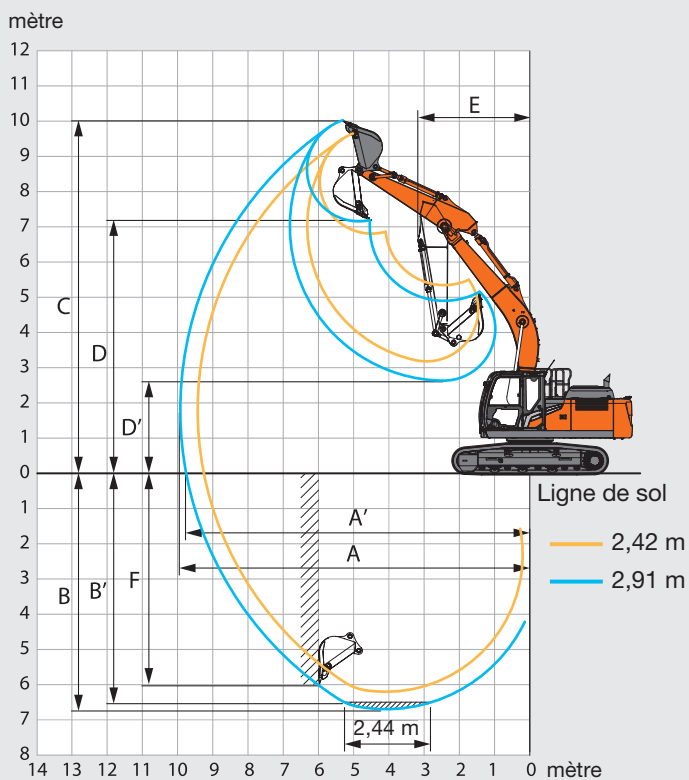


# SPÉCIFICATIONS

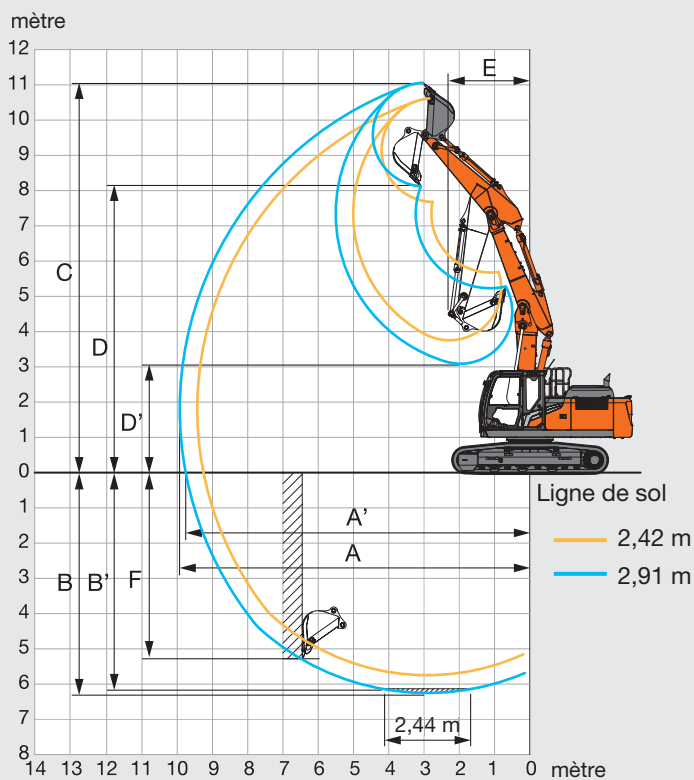
## ZX210LC-7 / ZX210LCN-7

### RAYONS D'ACTION

#### FLÈCHE MONOBLOC



#### FLÈCHE À VOLÉE VARIABLE



Unité : mm

|   | ZX210LC-7 / ZX210LCN-7 |        | ZX210LC-7 / ZX210LCN-7  |        |
|---|------------------------|--------|-------------------------|--------|
|   | Flèche monobloc        |        | Flèche à volée variable |        |
| Longueur de bras                                    | 2,42 m                 | 2,91 m | 2,42 m                  | 2,91 m |
| A Portée de fouille max.                            | 9 430                  | 9 920  | 9 430                   | 9 930  |
| A' Portée de fouille max. (au sol)                  | 9 250                  | 9 750  | 9 250                   | 9 750  |
| B Profondeur de fouille max.                        | 6 180                  | 6 670  | 5 720                   | 6 230  |
| B' Profondeur de fouille max. pour un niveau 2,44 m | 5 950                  | 6 480  | 5 610                   | 6 120  |
| C Hauteur d'attaque max.                            | 9 670                  | 10 040 | 10 640                  | 11 080 |
| D Hauteur de déversement max.                       | 6 830                  | 7 180  | 7 700                   | 8 150  |
| D' Hauteur de déversement min.                      | 3 200                  | 2 650  | 3 780                   | 3 110  |
| E Rayon de rotation min.                            | 3 280                  | 3 180  | 2 630                   | 2 320  |
| F Profondeur de fouille paroi verticale max.        | 5 300                  | 5 990  | 4 720                   | 5 280  |

Hors hauteur de crampon de patin de chenille

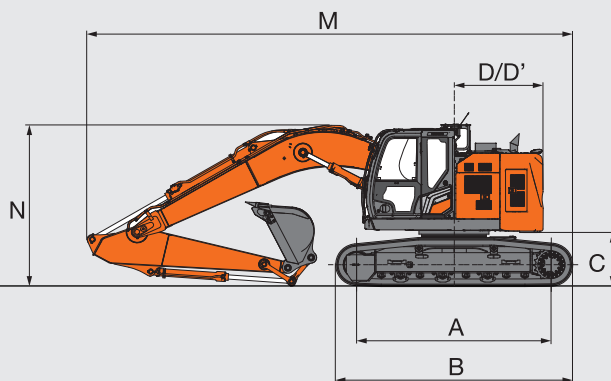
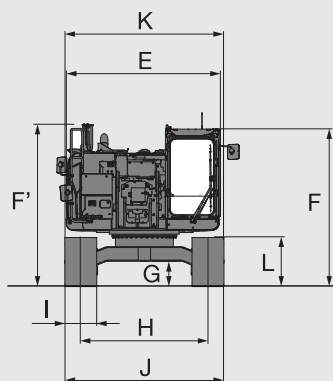


# SPÉCIFICATIONS

ZX225USLC-7

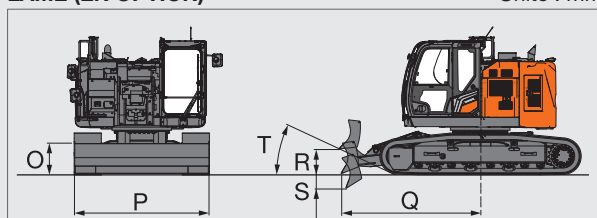
## DIMENSIONS

### FLÈCHE MONOBLOC

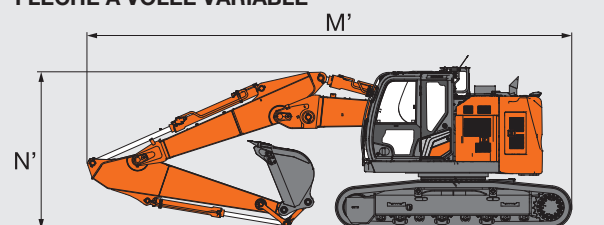


### LAME (EN OPTION)

Unité : mm



### FLÈCHE À VOLÉE VARIABLE



Unité : mm

|  | ZX225USLC-7 |
|--|-------------|
| A Longueur de chenille au sol                                      | 3 660       |
| B Longueur du train de chenilles                                   | 4 460       |
| * C Dégagement sous contrepoids                                    | 990         |
| D Rayon de rotation arrière  | 1 680       |
| D' Longueur de l'arrière   | 1 680       |
| E Largeur hors-tout de la tourelle                                 | 2 900       |
| F Hauteur hors-tout à la cabine                                    | 2 960       |
| F' Hauteur hors-tout du garde-corps                                | 3 050       |
| F'' Hauteur hors-tout de la main courante (sur la cabine)          | 3 040       |
| * G Garde au sol minimale  | 450         |
| H Voie   | 2 390       |
| I Largeur des patins   | 6 600       |
| J Largeur du châssis inférieur                                     | 2 990       |
| K Largeur hors-tout  | 2 990       |
| * L Hauteur de chenille avec patins à triple crampon               | 900         |
| <b>FLÈCHE MONOBLOC</b>   |             |
| M Longueur hors-tout   |             |
| Avec bras de 2,42 m  | 9 270       |
| Avec bras de 2,91 m  | 9 120       |
| N Hauteur hors-tout à la flèche                                    |             |
| Avec bras de 2,42 m  | 3 270       |
| Avec bras de 2,91 m  | 3 030       |
| <b>FLÈCHE À VOLÉE VARIABLE</b>                                     |             |
| M' Longueur hors-tout  |             |
| Avec bras de 2,42 m  | 9 220       |
| Avec bras de 2,91 m  | 9 120       |
| N' Hauteur hors-tout de la flèche                                  |             |
| Avec bras de 2,42 m  | 3 140       |
| Avec bras de 2,91 m  | 2 950       |
| O Hauteur de la lame   | 715         |
| P Largeur de la lame   | 2 990       |
| Q Distance entre l'extrémité avant de la lame et l'axe de rotation | 3 070       |
| R Levage maximal de la lame  | 540         |
| S Abaissement maximal de la lame                                   | 320         |
| T Angle d'approche de la lame                                      | 25°         |

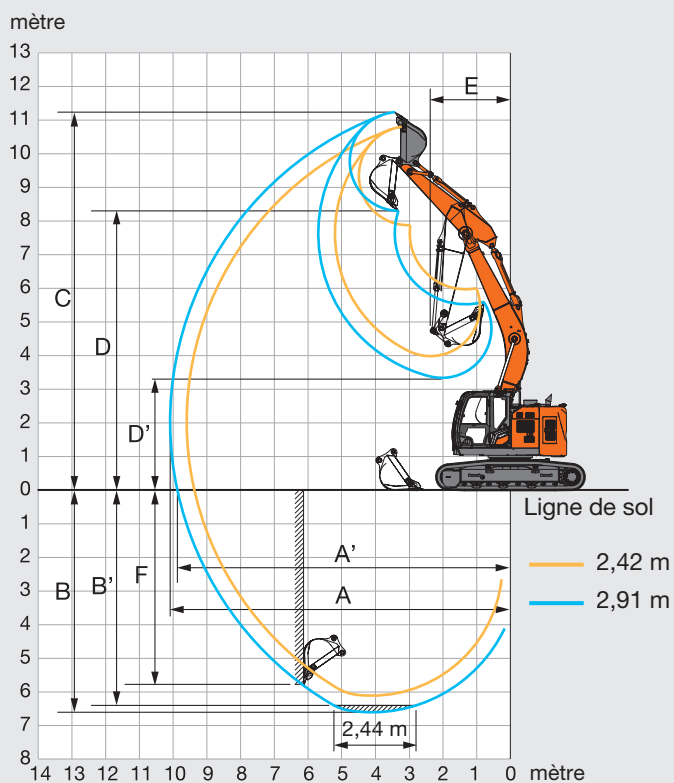
\* Hors hauteur de crampon de patin de chenille    G : patin à triple crampon

# SPÉCIFICATIONS

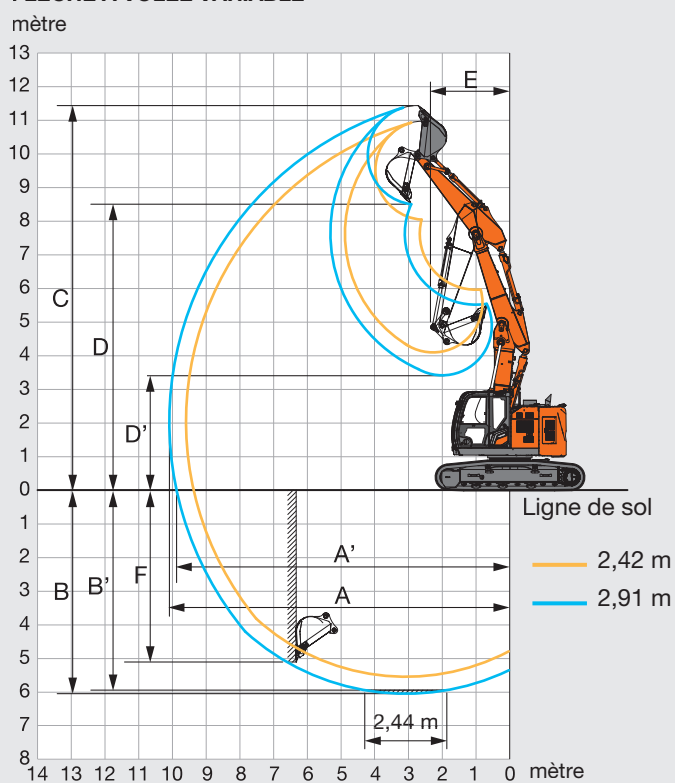
ZX225USLC-7

## RAYONS D'ACTION

### FLÈCHE MONOBLOC



### FLÈCHE À VOLÉE VARIABLE



Unité : mm

|   | ZX225USLC-7     |           |                         |           |
|---|-----------------|-----------|-------------------------|-----------|
|   | Flèche monobloc |           | Flèche à volée variable |           |
| Longueur de bras                                    | 2,42 m          | 2,91 m    | 2,42 m                  | 2,91 m    |
| A Portée de fouille max.                            | 9 620 mm        | 10 110 mm | 9 620 mm                | 10 120 mm |
| A' Portée de fouille max. (au sol)                  | 9 390 mm        | 9 900 mm  | 9 400 mm                | 9 900 mm  |
| B Profondeur de fouille max.                        | 6 120 mm        | 6 610 mm  | 5 550 mm                | 6 050 mm  |
| B' Profondeur de fouille max. pour un niveau 2,44 m | 5 870 mm        | 6 410 mm  | 5 430 mm                | 5 950 mm  |
| C Hauteur d'attaque max.                            | 10 800 mm       | 11 230 mm | 10 980 mm               | 11 430 mm |
| D Hauteur de déversement max.                       | 7 870 mm        | 8 290 mm  | 8 040 mm                | 8 500 mm  |
| D' Hauteur de déversement min.                      | 3 970 mm        | 3 330 mm  | 4 090 mm                | 3 410 mm  |
| E Rayon de rotation min.                            | 2 730 mm        | 2 380 mm  | 2 640 mm                | 2 360 mm  |
| F Profondeur de fouille paroi verticale max.        | 5 090 mm        | 5 780 mm  | 4 540 mm                | 5 110 mm  |

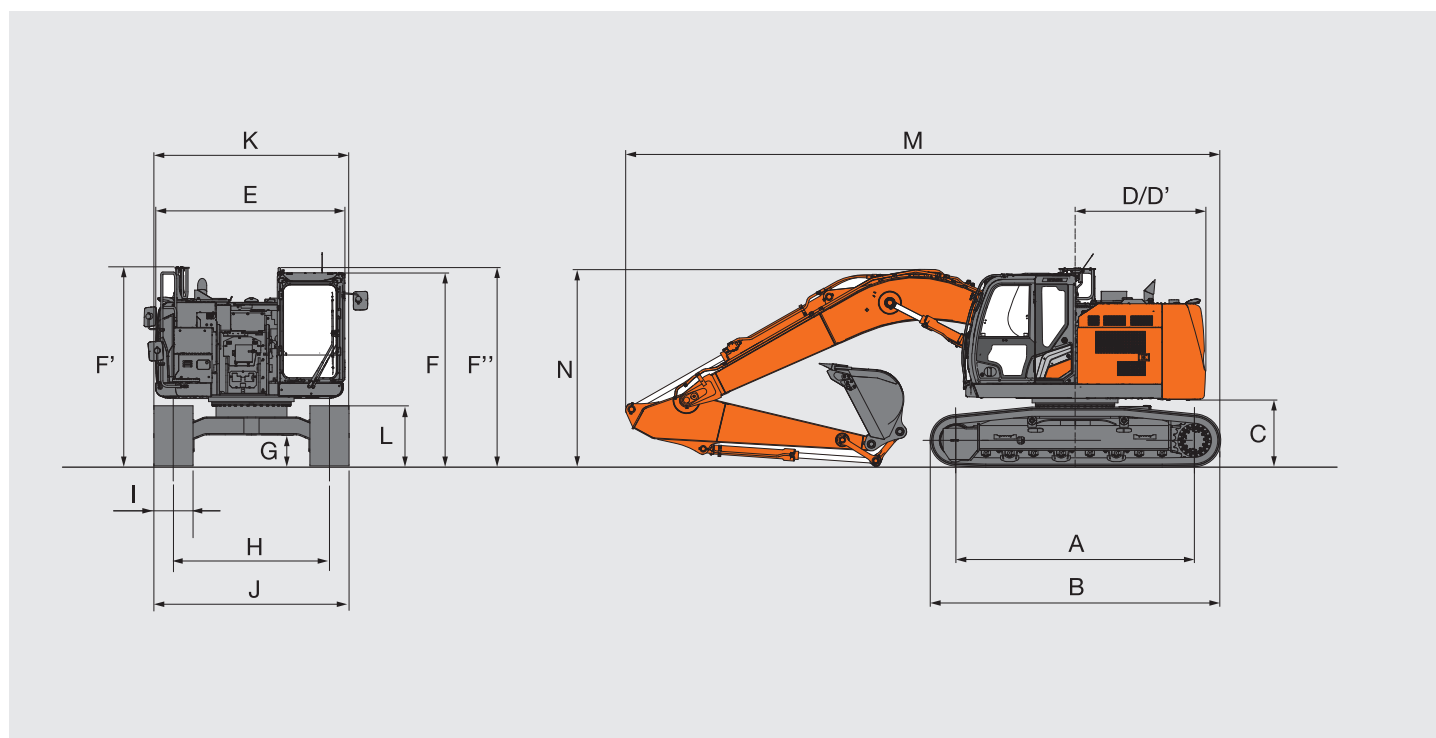
Hors hauteur de crampon de patin de chenille



# SPÉCIFICATIONS

ZX225USRLC-7

## DIMENSIONS



Unité : mm

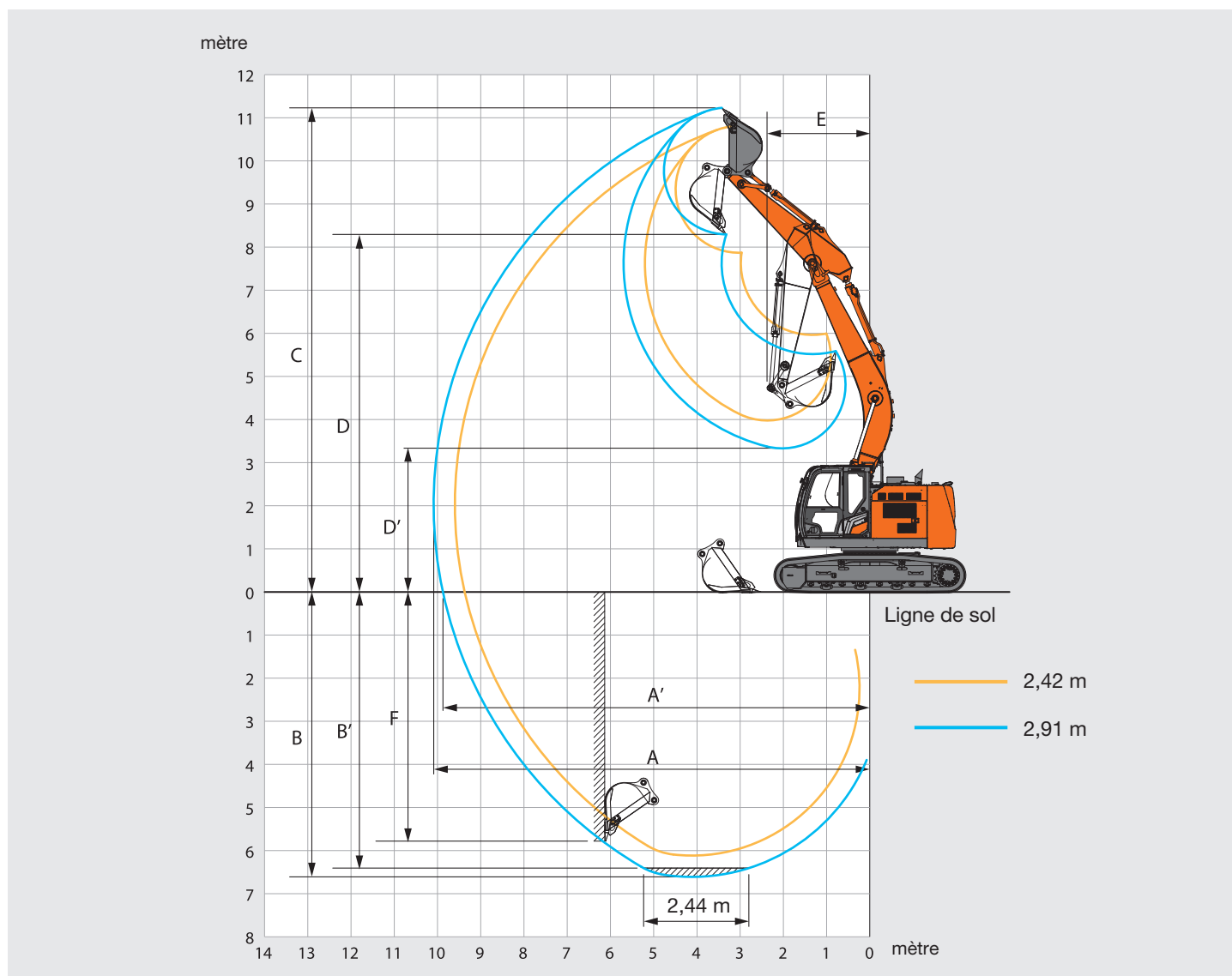
|   | ZX225USRLC-7 |
|---|--------------|
| A Longueur de chenille au sol                             | 3 660        |
| B Longueur du train de chenilles                          | 4 460        |
| * C Dégagement sous contrepois                            | 990          |
| D Rayon de rotation arrière                               | 2 000        |
| D' Longueur de l'arrière                                  | 2 000        |
| E Largeur hors-tout de la tourelle                        | 2 900        |
| F Hauteur hors-tout à la cabine                           | 2 960        |
| F' Hauteur hors-tout du garde-corps                       | 3 050        |
| F'' Hauteur hors-tout de la main courante (sur la cabine) | 3 040        |
| * G Garde au sol minimale                                 | 450          |
| H Voie  | 2 390        |
| I Largeur des patins                                      | G 600        |
| J Largeur du châssis inférieur                            | 2 990        |
| K Largeur hors-tout                                       | 2 990        |
| * L Hauteur de chenille avec patins à triple crampon      | 900          |
| <b>FLÈCHE MONOBLOC</b>                                    |              |
| M Longueur hors-tout                                      |              |
| Avec bras de 2,42 m                                       | 9 270        |
| Avec bras de 2,91 m                                       | 9 120        |
| N Hauteur hors-tout à la flèche                           |              |
| Avec bras de 2,42 m                                       | 3 270        |
| Avec bras de 2,91 m                                       | 3 030        |

\* Hors hauteur de crampon de patin de chenille      G : patin à triple crampon

# SPÉCIFICATIONS

ZX225USRLC-7

## RAYONS D'ACTION



Unité : mm

|   | ZX225USRLC-7    |        |
|---|-----------------|--------|
|   | Flèche monobloc |        |
| Longueur de bras                                    | 2,42 m          | 2,91 m |
| A Portée de fouille max.                            | 9 620           | 10 110 |
| A' Portée de fouille max. (au sol)                  | 9 390           | 9 900  |
| B Profondeur de fouille max.                        | 6 120           | 6 610  |
| B' Profondeur de fouille max. pour un niveau 2,44 m | 5 870           | 6 410  |
| C Hauteur d'attaque max.                            | 10 800          | 11 230 |
| D Hauteur de déversement max.                       | 7 870           | 8 290  |
| D' Hauteur de déversement min.                      | 3 970           | 3 330  |
| E Rayon de rotation min.                            | 2 730           | 2 380  |
| F Profondeur de fouille paroi verticale max.        | 5 090           | 5 780  |

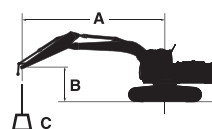
Hors hauteur de crampon de patin de chenille



# CAPACITÉS DE LA MACHINE

## ZX210LC-7 / ZX210LCN-7

- Notes :
1. Les mesures sont basées sur la norme ISO 10567 : 2007.
  2. La capacité de la machine ne dépasse pas 75 % de la charge de basculement avec l'engin sur sol ferme et de niveau, ou 87 % de la capacité hydraulique totale.
  3. Le point de chargement correspond au centre de l'axe de montage du pivot de godet sur le bras.
  4. \*Indique la charge limitée par la capacité hydraulique.
  5. 0 m = Sol.



- A : Rayon de chargement  
 B : Hauteur du point de chargement  
 C : Capacité de la machine

Pour les capacités de la machine, soustrayez le poids de l'attache rapide et des outils installés des capacités de la machine.

Pour déterminer les capacités de levage, appliquez la valeur de capacité de la machine « Mesure sur le côté ou à 360 degrés » du tableau, et déduisez le poids des outils installés et de l'attache rapide.

Les caractéristiques en option peuvent affecter le fonctionnement de la machine.

### FLÈCHE MONOBLOC ZX210LC-7

Mesure sur l'avant Mesure sur le côté ou à 360 degrés Unité : kg






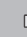
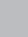
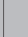
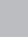

| Conditions  | Hauteur du point de chargement m | Rayon de chargement |        |         |         |         |        |        |        |        |       | À portée max. |        |      |
|---|----------------------------------|---------------------|--------|---------|---------|---------|--------|--------|--------|--------|-------|---------------|--------|------|
|   |                                  | 1,5 m               |        | 3,0 m   |         | 4,5 m   |        | 6,0 m  |        | 7,5 m  |       | mètre         |        |      |
|   |                                  |                     |        |         |         |         |        |        |        |        |       |               |        |      |
| Flèche de 5,68 m<br>Bras de 2,42 m<br>Contrepoids de 4 850 kg | 6,0                              |                     |        |         |         |         |        | *5 690 | *5 690 |        |       | *5 720        | 4 930  | 6,74 |
|   | 4,5                              |                     |        |         |         | *7 270  | *7 270 | *6 160 | 5 800  |        |       | *5 740        | 4 130  | 7,48 |
|   | 3,0                              |                     |        |         |         | *9 120  | 8 380  | *6 960 | 5 560  | *5 980 | 4 030 | 5 650         | 3 750  | 7,87 |
|   | 1,5                              |                     |        |         |         | *10 610 | 7 910  | *7 720 | 5 340  | 5 970  | 3 930 | 5 480         | 3 620  | 7,95 |
|   | 0 (sol)                          |                     |        |         |         | *11 120 | 7 710  | 8 130  | 5 190  | 5 890  | 3 860 | 5 640         | 3 700  | 7,74 |
|   | -1,5                             |                     |        | *9 880  | *9 880  | *10 780 | 7 690  | *8 030 | 5 150  |        |       | 6 220         | 4 060  | 7,21 |
|   | -3,0                             |                     |        | *13 060 | *13 060 | *9 610  | 7 800  | *7 060 | 5 230  |        |       | *6 580        | 4 940  | 6,28 |
|   | -4,5                             |                     |        |         |         | *6 770  | *6 770 |        |        |        |       | *6 340        | *6 340 | 4,71 |
| Flèche de 5,68 m<br>Bras de 2,91 m<br>Contrepoids de 4 850 kg | 6,0                              |                     |        |         |         |         |        | *5 170 | *5 170 |        |       | *4 000        | *4 000 | 7,32 |
|   | 4,5                              |                     |        |         |         | *6 550  | *6 550 | *5 710 | *5 710 | *5 320 | 4 150 | *3 950        | 3 730  | 8,01 |
|   | 3,0                              |                     |        |         |         | *8 440  | *8 440 | *6 570 | 5 610  | *5 680 | 4 050 | *4 060        | 3 420  | 8,37 |
|   | 1,5                              |                     |        |         |         | *10 150 | 8 010  | *7 430 | 5 360  | 5 970  | 3 920 | *4 330        | 3 310  | 8,45 |
|   | 0 (sol)                          |                     |        | *4 810  | *4 810  | *11 000 | 7 730  | *8 000 | 5 190  | 5 870  | 3 830 | *4 840        | 3 370  | 8,25 |
|   | -1,5                             | *5 440              | *5 440 | *9 070  | *9 070  | *10 960 | 7 640  | 8 050  | 5 110  | 5 840  | 3 800 | 5 580         | 3 650  | 7,76 |
|   | -3,0                             | *9 930              | *9 930 | *14 220 | *14 220 | *10 100 | 7 710  | *7 490 | 5 140  |        |       | *6 150        | 4 300  | 6,90 |
|   | -4,5                             |                     |        | *11 090 | *11 090 | *8 000  | 7 930  |        |        |        |       | *6 150        | 5 980  | 5,52 |

### FLÈCHE MONOBLOC ZX210LCN-7







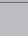

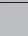

Mesure sur l'avant Mesure sur le côté ou à 360 degrés Unité : kg

| Conditions  | Hauteur du point de chargement m | Rayon de chargement |        |         |         |         |        |        |       |        |       | À portée max. |       |      |
|---|----------------------------------|---------------------|--------|---------|---------|---------|--------|--------|-------|--------|-------|---------------|-------|------|
|   |                                  | 1,5 m               |        | 3,0 m   |         | 4,5 m   |        | 6,0 m  |       | 7,5 m  |       | mètre         |       |      |
|   |                                  |                     |        |         |         |         |        |        |       |        |       |               |       |      |
| Flèche de 5,68 m<br>Bras de 2,42 m<br>Contrepoids de 4 700 kg | 6,0                              |                     |        |         |         |         |        | *5 690 | 4 920 |        |       | *5 720        | 4 070 | 6,74 |
|   | 4,5                              |                     |        |         |         | *7 270  | *7 270 | *6 160 | 4 770 |        |       | *5 740        | 3 390 | 7,48 |
|   | 3,0                              |                     |        |         |         | *9 120  | 6 750  | *6 960 | 4 540 | 5 910  | 3 290 | 5 490         | 3 060 | 7,87 |
|   | 1,5                              |                     |        |         |         | *10 610 | 6 310  | *7 720 | 4 330 | 5 800  | 3 200 | 5 320         | 2 940 | 7,95 |
|   | 0 (sol)                          |                     |        |         |         | *11 120 | 6 120  | 7 900  | 4 190 | 5 720  | 3 130 | 5 470         | 3 010 | 7,74 |
|   | -1,5                             |                     |        | *9 880  | *9 880  | *10 780 | 6 100  | 7 850  | 4 150 |        |       | 6 040         | 3 290 | 7,21 |
|   | -3,0                             |                     |        | *13 060 | 11 510  | *9 610  | 6 200  | *7 060 | 4 230 |        |       | *6 580        | 4 000 | 6,28 |
|   | -4,5                             |                     |        |         |         | *6 770  | 6 490  |        |       |        |       | *6 340        | 6 110 | 4,71 |
| Flèche de 5,68 m<br>Bras de 2,91 m<br>Contrepoids de 4 700 kg | 6,0                              |                     |        |         |         |         |        | *5 170 | 4 990 |        |       | *4 000        | 3 590 | 7,32 |
|   | 4,5                              |                     |        |         |         | *6 550  | *6 550 | *5 710 | 4 830 | *5 320 | 3 410 | *3 950        | 3 060 | 8,01 |
|   | 3,0                              |                     |        |         |         | *8 440  | 6 890  | *6 570 | 4 590 | *5 680 | 3 310 | *4 060        | 2 790 | 8,37 |
|   | 1,5                              |                     |        |         |         | *10 150 | 6 400  | *7 430 | 4 350 | 5 800  | 3 190 | *4 330        | 2 690 | 8,45 |
|   | 0 (sol)                          |                     |        | *4 810  | *4 810  | *11 000 | 6 130  | 7 900  | 4 180 | 5 700  | 3 100 | *4 840        | 2 730 | 8,25 |
|   | -1,5                             | *5 440              | *5 440 | *9 070  | *9 070  | *10 960 | 6 060  | 7 810  | 4 110 | 5 670  | 3 080 | 5 410         | 2 950 | 7,76 |
|   | -3,0                             | *9 930              | *9 930 | *14 220 | 11 340  | *10 100 | 6 120  | *7 490 | 4 140 |        |       | *6 150        | 3 480 | 6,90 |
|   | -4,5                             |                     |        | *11 090 | *11 090 | *8 000  | 6 320  |        |       |        |       | *6 150        | 4 830 | 5,52 |

**FLÈCHE À VOLÉE VARIABLE ZX210LC-7**
 Mesure sur l'avant  Mesure sur le côté ou à 360 degrés Unité : kg

| Conditions   | Hauteur du point de chargement m | Rayon de chargement   |   |   |   |   |   |   |  |   |   | À portée max. |        |      |
|--|----------------------------------|---|---|---|---|---|---|---|--|---|---|---------------|--------|------|
|  |                                  | 1,5 m   |   | 3,0 m   |   | 4,5 m   |   | 6,0 m   |  | 7,5 m   |   | mètre         |        |      |
|  |                                  |  |  |  |  |  |  |  |  |  |  |               |        |      |
| Flèche à volée variable<br>Bras de 2,42 m<br>Contrepoids de 4 850 kg | 9,0                              |   |   | *9 060  | *9 060  |   |   |   |  |   |   | *8 670        | *8 670 | 3,19 |
|  | 7,5                              |   |   |   |   | *6 890  | *6 890  |   |  |   |   | *5 860        | *5 860 | 5,50 |
|  | 6,0                              |   |   |   |   | *6 960  | *6 960  | *5 760  | *5 760   |   |   | *4 930        | 4 920  | 6,74 |
|  | 4,5                              |   |   | *12 120   | *12 120   | *7 880  | *7 880  | *6 020  | 5 950  |   |   | *4 550        | 4 110  | 7,48 |
|  | 3,0                              |   |   | *13 650   | *13 650   | *10 050   | *8 770  | *6 680  | 5 850  | *5 280  | 4 060   | *4 440        | 3 730  | 7,87 |
|  | 1,5                              |   |   | *15 330   | *15 330   | *11 030   | 8 590   | *7 620  | *5 710   | *5 650  | 3 960   | *4 540        | 3 600  | 7,95 |
|  | 0 (sol)                          | *12 310   | *12 310   | *17 070   | 15 890  | *11 050   | 8 450   | *8 120  | 5 470  | *5 820  | 3 860   | *4 860        | 3 690  | 7,74 |
|  | -1,5                             | *18 380   | *18 380   | *17 440   | 15 480  | *11 200   | 8 140   | *8 110  | 5 260  |   |   | *5 470        | 4 050  | 7,21 |
| -3,0   | *24 580                          | *24 580   | *16 690   | 15 410  | *10 320   | 7 930   | *5 900  | 5 240   |  |   | *4 900  | *4 900        | 6,25   |      |
| Flèche à volée variable<br>Bras de 2,91 m<br>Contrepoids de 4 850 kg | 9,0                              |   |   |   |   |   |   |   |  |   |   | *5 390        | *5 390 | 4,30 |
|  | 7,5                              |   |   |   |   | *6 050  | *6 050  | *5 030  | *5 030   |   |   | *4 390        | *4 390 | 6,20 |
|  | 6,0                              |   |   |   |   | *6 230  | *6 230  | *5 390  | *5 390   |   |   | *4 060        | *4 060 | 7,32 |
|  | 4,5                              |   |   | *8 200  | *8 200  | *7 270  | *7 270  | *5 670  | *5 670   | *4 740  | 4 210   | *3 970        | 3 710  | 8,01 |
|  | 3,0                              | *10 950   | *10 950   | *14 230   | *14 230   | *9 120  | 8 780   | *6 290  | *5 850   | *4 990  | 4 150   | *3 960        | 3 400  | 8,37 |
|  | 1,5                              | *8 800  | *8 800  | *14 840   | *14 840   | *10 840   | 8 620   | *7 210  | 5 710  | *5 370  | 4 030   | *4 040        | 3 290  | 8,45 |
|  | 0 (sol)                          | *11 140   | *11 140   | *16 520   | 15 770  | *11 000   | 8 560   | *8 070  | 5 570  | *5 810  | 3 890   | *4 290        | 3 350  | 8,25 |
|  | -1,5                             | *15 120   | *15 120   | *17 280   | 15 550  | *11 070   | 8 190   | *8 150  | 5 310  | *5 840  | 3 810   | *4 800        | 3 640  | 7,76 |
| -3,0   | *19 180                          | *19 180   | *17 350   | 15 400  | *10 970   | 7 930   | *7 270  | 5 190   |  |   | *4 650  | 4 300         | 6,91   |      |
| -4,5   | *20 940                          | *20 940   | *12 790   | *12 790   | *7 150  | *7 150  |   |   |  |   | *6 960  | *6 960        | 4,57   |      |

**FLÈCHE À VOLÉE VARIABLE ZX210LCN-7**
 Mesure sur l'avant  Mesure sur le côté ou à 360 degrés Unité : kg

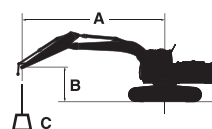
| Conditions   | Hauteur du point de chargement m | Rayon de chargement   |   |   |   |   |   |   |  |   |   | À portée max. |        |      |
|--|----------------------------------|---|---|---|---|---|---|---|--|---|---|---------------|--------|------|
|  |                                  | 1,5 m   |   | 3,0 m   |   | 4,5 m   |   | 6,0 m   |  | 7,5 m   |   | mètre         |        |      |
|  |                                  |  |  |  |  |  |  |  |  |  |  |               |        |      |
| Flèche à volée variable<br>Bras de 2,42 m<br>Contrepoids de 4 700 kg | 9,0                              |   |   | *9 060  | *9 060  |   |   |   |  |   |   | *8 670        | *8 670 | 3,19 |
|  | 7,5                              |   |   |   |   | *6 890  | *6 890  |   |  |   |   | *5 860        | 5 630  | 5,50 |
|  | 6,0                              |   |   |   |   | *6 960  | *6 960  | *5 760  | 5 030  |   |   | *4 930        | 4 040  | 6,74 |
|  | 4,5                              |   |   | *12 120   | *12 120   | *7 880  | 7 560   | *6 020  | 5 050  |   |   | *4 550        | 3 360  | 7,48 |
|  | 3,0                              |   |   | *13 650   | *12 980   | *10 050   | 7 360   | *6 680  | 4 910  | *5 280  | 3 310   | *4 440        | 3 030  | 7,87 |
|  | 1,5                              |   |   | *15 330   | 12 900  | *11 030   | 7 270   | *7 620  | 4 690  | *5 650  | 3 220   | *4 540        | 2 910  | 7,95 |
|  | 0 (sol)                          | *12 310   | *12 310   | *17 070   | 12 190  | *11 050   | 6 790   | *8 090  | 4 430  | 5 770   | 3 120   | *4 860        | 2 970  | 7,74 |
|  | -1,5                             | *18 380   | *18 380   | *17 440   | 11 800  | *11 200   | 6 500   | 8 050   | 4 240  |   |   | *5 470        | 3 270  | 7,21 |
| -3,0   | *24 580                          | *24 580   | *16 690   | 11 740  | *10 320   | 6 300   | *5 900  | 4 220   |  |   | *4 900  | 4 010         | 6,25   |      |
| Flèche à volée variable<br>Bras de 2,91 m<br>Contrepoids de 4 700 kg | 9,0                              |   |   |   |   |   |   |   |  |   |   | *5 390        | *5 390 | 4,30 |
|  | 7,5                              |   |   |   |   | *6 050  | *6 050  | *5 030  | 4 990  |   |   | *4 390        | *4 390 | 6,20 |
|  | 6,0                              |   |   |   |   | *6 230  | *6 230  | *5 390  | 5 160  |   |   | *4 060        | 3 570  | 7,32 |
|  | 4,5                              |   |   | *8 200  | *8 200  | *7 270  | *7 270  | *5 670  | 5 080  | *4 740  | 3 450   | *3 970        | 3 030  | 8,01 |
|  | 3,0                              | *10 950   | *10 950   | *14 230   | 13 060  | *9 120  | 7 400   | *6 290  | 4 940  | *4 990  | 3 400   | *3 960        | 2 760  | 8,37 |
|  | 1,5                              | *8 800  | *8 800  | *14 840   | *12 880   | *10 840   | 7 140   | *7 210  | 4 780  | *5 370  | 3 280   | *4 040        | 2 650  | 8,45 |
|  | 0 (sol)                          | *11 140   | *11 140   | *16 520   | 12 440  | *11 000   | 6 890   | 8 030   | 4 530  | 5 800   | 3 150   | *4 290        | 2 700  | 8,25 |
|  | -1,5                             | *15 120   | *15 120   | *17 280   | 11 860  | *11 070   | 6 540   | *8 090  | 4 280  | 5 720   | 3 060   | *4 800        | 2 930  | 7,76 |
| -3,0   | *19 180                          | *19 180   | *17 350   | 11 730  | *10 970   | 6 300   | *7 270  | 4 170   |  |   | *4 650  | 3 460         | 6,91   |      |
| -4,5   | *20 940                          | *20 940   | *12 790   | 11 760  | *7 150  | 6 340   |   |   |  |   | *6 960  | 6 200         | 4,57   |      |



# CAPACITÉS DE LA MACHINE

## ZX225USLC-7

- Notes :
1. Les mesures sont basées sur la norme ISO 10567 : 2007.
  2. La capacité de la machine ne dépasse pas 75 % de la charge de basculement avec l'engin sur sol ferme et de niveau, ou 87 % de la capacité hydraulique totale.
  3. Le point de chargement correspond au centre de l'axe de montage du pivot de godet sur le bras.
  4. \*Indique la charge limitée par la capacité hydraulique.
  5. 0 m = Sol.



- A : Rayon de chargement  
 B : Hauteur du point de chargement  
 C : Capacité de la machine

Pour les capacités de la machine, soustrayez le poids de l'attache rapide et des outils installés des capacités de la machine.

Pour déterminer les capacités de levage, appliquez la valeur de capacité de la machine « Mesure sur le côté ou à 360 degrés » du tableau, et déduisez le poids des outils installés et de l'attache rapide.

Les caractéristiques en option peuvent affecter le fonctionnement de la machine.

### FLÈCHE MONOBLOC ZX225USLC-7

Mesure sur l'avant Mesure sur le côté ou à 360 degrés Unité : kg

| Conditions  | Hauteur du point de chargement m | Rayon de chargement |         |         |         |         |        |        |        |        |        | À portée max. |        |       |
|---|----------------------------------|---------------------|---------|---------|---------|---------|--------|--------|--------|--------|--------|---------------|--------|-------|
|   |                                  | 1,5 m               |         | 3,0 m   |         | 4,5 m   |        | 6,0 m  |        | 7,5 m  |        |               |        | mètre |
|   |                                  |                     |         |         |         |         |        |        |        |        |        |               |        |       |
| Flèche de 5,68 m<br>Bras de 2,42 m<br>Contrepoids de 7 280 kg | 7,5                              |                     |         |         |         | *5 930  | *5 930 |        |        |        |        | *5 970        | 5 560  | 5,90  |
|   | 6,0                              |                     |         |         |         | *6 430  | *6 430 | *5 870 | 5 400  |        |        | *5 760        | 4 140  | 7,06  |
|   | 4,5                              |                     |         |         |         | *7 930  | *7 930 | *6 450 | 5 210  | *5 780 | 3 690  | 5 620         | 3 500  | 7,75  |
|   | 3,0                              |                     |         |         |         | *9 880  | 7 430  | *7 280 | 4 950  | 5 810  | 3 590  | 5 180         | 3 200  | 8,09  |
|   | 1,5                              |                     |         |         |         | *11 160 | 6 990  | 7 900  | 4 730  | 5 690  | 3 480  | 5 060         | 3 110  | 8,13  |
|   | 0 (sol)                          |                     |         |         |         | *11 300 | 6 840  | 7 740  | 4 590  | 5 620  | 3 410  | 5 250         | 3 200  | 7,88  |
|   | -1,5                             |                     |         | *9 940  | *9 940  | *10 610 | 6 850  | 7 720  | 4 570  |        |        | 5 840         | 3 540  | 7,30  |
|   | -3,0                             |                     |         | *12 000 | *12 000 | *9 040  | 6 980  | *6 630 | 4 670  |        |        | *6 110        | 4 380  | 6,31  |
| -4,5  |                                  |                     |         |         | *5 580  | *5 580  |        |        |        |        | *5 390 | *5 390        | 4,60   |       |
| Flèche de 5,68 m<br>Bras de 2,91 m<br>Contrepoids de 7 280 kg | 7,5                              |                     |         |         |         | *5 170  | *5 170 | *5 290 | *5 290 |        |        | *4 230        | *4 230 | 6,57  |
|   | 6,0                              |                     |         |         |         | *5 700  | *5 700 | *5 370 | *5 370 | *4 500 | 3 790  | *3 980        | 3 670  | 7,63  |
|   | 4,5                              |                     |         | *9 970  | *9 970  | *7 180  | *7 180 | *6 010 | 5 270  | *5 430 | 3 730  | *3 950        | 3 170  | 8,26  |
|   | 3,0                              |                     |         |         |         | *9 210  | 7 590  | *6 910 | 5 010  | *5 820 | 3 600  | *4 080        | 2 920  | 8,58  |
|   | 1,5                              |                     |         |         |         | *10 800 | 7 080  | *7 730 | 4 750  | 5 690  | 3 480  | *4 390        | 2 840  | 8,62  |
|   | 0 (sol)                          |                     |         | *4 500  | *4 500  | *11 320 | 6 840  | 7 740  | 4 590  | 5 590  | 3 380  | 4 770         | 2 910  | 8,39  |
|   | -1,5                             | *5 900              | *5 900  | *8 960  | *8 960  | *10 930 | 6 790  | 7 670  | 4 520  | 5 560  | 3 360  | 5 230         | 3 170  | 7,85  |
|   | -3,0                             | *10 320             | *10 320 | *13 460 | 13 400  | *9 690  | 6 880  | *7 180 | 4 570  |        |        | *5 770        | 3 790  | 6,94  |
| -4,5  |                                  |                     | *9 650  | *9 650  | *7 090  | *7 090  |        |        |        |        | *5 450 | 5 450         | 5,45   |       |

### FLÈCHE À VOLÉE VARIABLE ZX225USLC-7

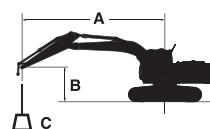
Mesure sur l'avant Mesure sur le côté ou à 360 degrés Unité : kg

| Conditions   | Hauteur du point de chargement m | Rayon de chargement |         |         |         |         |        |        |        |        |        | À portée max. |        |       |
|--|----------------------------------|---------------------|---------|---------|---------|---------|--------|--------|--------|--------|--------|---------------|--------|-------|
|  |                                  | 1,5 m               |         | 3,0 m   |         | 4,5 m   |        | 6,0 m  |        | 7,5 m  |        |               |        | mètre |
|  |                                  |                     |         |         |         |         |        |        |        |        |        |               |        |       |
| Flèche à volée variable<br>Bras de 2,42 m<br>Contrepoids de 7 280 kg | 9,0                              |                     |         | *9 240  | *9 240  |         |        |        |        |        |        | *8 140        | *8 140 | 3,83  |
|  | 7,5                              |                     |         |         |         | *6 990  | *6 990 |        |        |        |        | *5 650        | 5 530  | 5,90  |
|  | 6,0                              |                     |         | *7 100  | *7 100  | *7 220  | *7 220 | *5 860 | 5 560  |        |        | *4 830        | 4 070  | 7,06  |
|  | 4,5                              |                     |         | *12 250 | *12 250 | *8 450  | 8 260  | *6 240 | *5 470 | *5 100 | 3 660  | *4 500        | 3 430  | 7,75  |
|  | 3,0                              |                     |         | *14 090 | *14 090 | *10 650 | *8 040 | *7 040 | 5 310  | *5 430 | 3 600  | *4 410        | 3 120  | 8,09  |
|  | 1,5                              |                     |         | *15 990 | 14 660  | *11 180 | 7 970  | *7 960 | 5 110  | 5 740  | 3 480  | *4 530        | 3 020  | 8,13  |
|  | 0 (sol)                          | *12 510             | *12 510 | *17 840 | 14 000  | *11 190 | 7 450  | 7 990  | 4 810  | 5 620  | 3 360  | *4 890        | 3 120  | 7,88  |
|  | -1,5                             | *18 360             | *18 360 | *18 190 | 13 650  | *11 420 | 7 160  | 7 830  | 4 600  |        |        | *5 070        | 3 460  | 7,30  |
| -3,0   | *23 640                          | *23 640             | *16 600 | 13 640  | *9 950  | 6 970   | *5 450 | 4 590  |        |        | *4 590 | 4 390         | 6,22   |       |
| Flèche à volée variable<br>Bras de 2,91 m<br>Contrepoids de 7 280 kg | 9,0                              |                     |         |         |         | *5 890  | *5 890 |        |        |        |        | *5 160        | *5 160 | 4,83  |
|  | 7,5                              |                     |         |         |         | *6 020  | *6 020 | *5 360 | *5 360 |        |        | *4 320        | *4 320 | 6,58  |
|  | 6,0                              |                     |         |         |         | *6 290  | *6 290 | *5 500 | *5 550 | *4 390 | 3 750  | *4 030        | 3 610  | 7,63  |
|  | 4,5                              |                     |         | *10 640 | *10 640 | *7 730  | *7 730 | *5 870 | 5 490  | *4 850 | 3 780  | *3 970        | 3 100  | 8,27  |
|  | 3,0                              | *10 130             | *10 130 | *14 250 | *14 250 | *10 080 | 8 060  | *6 620 | 5 330  | *5 130 | 3 700  | *3 930        | 2 840  | 8,59  |
|  | 1,5                              |                     |         | *15 290 | 14 610  | *11 100 | 7 820  | *7 690 | 5 250  | *5 560 | 3 550  | *4 030        | 2 760  | 8,63  |
|  | 0 (sol)                          | *10 880             | *10 880 | *17 240 | 14 250  | *11 130 | 7 550  | *7 920 | 4 920  | 5 660  | 3 400  | *4 310        | 2 830  | 8,39  |
|  | -1,5                             | *14 900             | *14 900 | *18 020 | 13 690  | *11 250 | 7 200  | 7 880  | 4 640  | 5 550  | 3 300  | *4 820        | 3 100  | 7,86  |
| -3,0   | *18 500                          | *18 500             | *17 710 | 13 630  | *10 880 | 6 970   | *6 990 | 4 530  |        |        | *4 180 | 3 720         | 6,94   |       |
| -4,5   |                                  |                     | *11 550 | *11 550 |         |         |        |        |        |        | *7 670 | *7 670        | 4,03   |       |

# CAPACITÉS DE LA MACHINE

## ZX225USRLC-7

- Notes :
1. Les mesures sont basées sur la norme ISO 10567 : 2007.
  2. La capacité de la machine ne dépasse pas 75 % de la charge de basculement avec l'engin sur sol ferme et de niveau, ou 87 % de la capacité hydraulique totale.
  3. Le point de chargement correspond au centre de l'axe de montage du pivot de godet sur le bras.
  4. \*Indique la charge limitée par la capacité hydraulique.
  5. 0 m = Sol.



A : Rayon de chargement  
 B : Hauteur du point de chargement  
 C : Capacité de la machine

Pour les capacités de la machine, soustrayez le poids de l'attache rapide et des outils installés des capacités de la machine.

Pour déterminer les capacités de levage, appliquez la valeur de capacité de la machine « Mesure sur le côté ou à 360 degrés » du tableau, et déduisez le poids des outils installés et de l'attache rapide.

Les caractéristiques en option peuvent affecter le fonctionnement de la machine.

### FLÈCHE MONOBLOC ZX225USRLC-7

Mesure sur l'avant Mesure sur le côté ou à 360 degrés Unité : kg

| Conditions  | Hauteur du point de chargement m | Rayon de chargement |         |         |         |         |        |        |        |        |        | À portée max. |        |       |      |
|---|----------------------------------|---------------------|---------|---------|---------|---------|--------|--------|--------|--------|--------|---------------|--------|-------|------|
|   |                                  | 1,5 m               |         | 3,0 m   |         | 4,5 m   |        | 6,0 m  |        | 7,5 m  |        | mètre         |        |       |      |
|   |                                  |                     |         |         |         |         |        |        |        |        |        |               |        |       |      |
| Flèche de 5,68 m<br>Bras de 2,42 m<br>Contrepoids de 6 320 kg | 7,5                              |                     |         |         |         | *5 930  | *5 930 |        |        |        |        | *5 970        | 5 440  | 5,90  |      |
|   | 6,0                              |                     |         |         |         | *6 430  | *6 430 | *5 870 | 5 280  |        |        | *5 760        | 4 040  | 7,06  |      |
|   | 4,5                              |                     |         |         |         | *7 930  | 7 870  | *6 450 | 5 090  | 5 760  | 3 600  | 5 470         | 3 410  | 7,75  |      |
|   | 3,0                              |                     |         |         |         | *9 880  | 7 250  | *7 280 | 4 830  | 5 650  | 3 490  | 5 030         | 3 120  | 8,09  |      |
|   | 1,5                              |                     |         |         |         | *11 160 | 6 810  | 7 680  | 4 600  | 5 530  | 3 390  | 4 920         | 3 020  | 8,13  |      |
|   | 0 (sol)                          |                     |         |         |         | *11 300 | 6 660  | 7 530  | 4 470  | 5 460  | 3 320  | 5 100         | 3 110  | 7,88  |      |
|   | -1,5                             |                     |         | *9 940  | *9 940  | *10 610 | 6 670  | 7 500  | 4 440  |        |        |               | 5 670  | 3 450 | 7,30 |
|   | -3,0                             |                     |         | *12 000 | *12 000 | *9 040  | 6 800  | *6 630 | 4 540  |        |        |               | *6 110 | 4 270 | 6,31 |
| -4,5  |                                  |                     |         |         | *5 580  | *5 580  |        |        |        |        |        | *5 390        | *5 390 | 4,60  |      |
| Flèche de 5,68 m<br>Bras de 2,91 m<br>Contrepoids de 6 320 kg | 7,5                              |                     |         |         |         | *5 170  | *5 170 | *5 290 | *5 290 |        |        | *4 230        | *4 230 | 6,57  |      |
|   | 6,0                              |                     |         |         |         | *5 700  | *5 700 | *5 370 | 5 350  | *4 500 | 3 690  | *3 980        | 3 580  | 7,63  |      |
|   | 4,5                              |                     |         | *9 970  | *9 970  | *7 180  | *7 180 | *6 010 | 5 150  | *5 430 | 3 630  | *3 950        | 3 090  | 8,26  |      |
|   | 3,0                              |                     |         |         |         | *9 210  | 7 410  | *6 910 | 4 880  | 5 670  | 3 510  | *4 080        | 2 840  | 8,58  |      |
|   | 1,5                              |                     |         |         |         | *10 800 | 6 900  | 7 710  | 4 630  | 5 530  | 3 380  | *4 390        | 2 760  | 8,62  |      |
|   | 0 (sol)                          |                     |         | *4 500  | *4 500  | *11 320 | 6 660  | 7 520  | 4 460  | 5 430  | 3 290  | 4 630         | 2 830  | 8,39  |      |
|   | -1,5                             | *5 900              | *5 900  | *8 960  | *8 960  | *10 930 | 6 610  | 7 450  | 4 400  | 5 400  | 3 270  | 5 080         | 3 090  | 7,85  |      |
|   | -3,0                             | *10 320             | *10 320 | *13 460 | 13 070  | *9 690  | 6 700  | *7 180 | 4 450  |        |        | *5 770        | 3 690  | 6,94  |      |
| -4,5  |                                  |                     | *9 650  | *9 650  | *7 090  | 6 940   |        |        |        |        | *5 460 | 5 310         | 5,45   |       |      |



# ÉQUIPEMENTS

| MOTEUR  | ZX210LC-7 / ZX210LCN-7 | ZX225USLC-7 | ZX225USRLC-7 |
|---|------------------------|-------------|--------------|
| Dispositif de post-traitement   | ●                      | ●           | ●            |
| Filtre à air double filtre  | ●                      | ●           | ●            |
| Alternateur 60 A  | ●                      | ●           | ●            |
| Système de ralentissement automatique   | ●                      | ●           | ●            |
| Contrôle d'arrêt automatique  | ●                      | ●           | ●            |
| Filtre à huile moteur, type cartouche   | ●                      | ●           | ●            |
| Filtre à carburant principal, type cartouche  | ●                      | ●           | ●            |
| Clapet résistant au carburant froid   | ●                      | ●           | ●            |
| ConSite OIL (capteur)*  | ●                      | ●           | ●            |
| Crépine d'admission de réservoir de DEF/AdBlue® et extension de remplissage                   | ●                      | ●           | ●            |
| Réservoir DEF/AdBlue®   | ●                      | ●           | ●            |
| Filtre à air de type sec avec soupape d'évacuation (avec témoin de colmatage du filtre à air) | ●                      | ●           | ●            |
| Filet intérieur antipoussière   | ●                      | ●           | ●            |
| Commande mode ECO/PWR   | ●                      | ●           | ●            |
| Pompe électrique d'alimentation carburant   | ●                      | ●           | ●            |
| Coupleur de flexible vidange d'huile moteur   | ●                      | ●           | ●            |
| Vase à expansion  | ●                      | ●           | ●            |
| Dispositif de protection du ventilateur   | ●                      | ●           | ●            |
| Refroidisseur de carburant  | ●                      | ●           | ●            |
| Préfiltre à carburant avec séparateur d'eau   | ●                      | ●           | ●            |
| Moteur monté sur silentblocs  | ●                      | ●           | ●            |
| Pré-filtre à air sans entretien   | ○                      | ○           | ○            |
| Radiateur, refroidisseur d'huile et refroidisseur intermédiaire                               | ●                      | ●           | ●            |

| SYSTÈME HYDRAULIQUE   |   |   |   |
|---|---|---|---|
| Levage automatique  | ● | ● | ● |
| ConSite OIL (capteur)*  | ● | ● | ● |
| Bloc-distributeur avec clapet de décharge principal             | ● | ● | ● |
| Filtre à passage intégral à maillage fin                        | ● | ● | ● |
| Clapet de sécurité pour le vérin de bras                        | ● | ● | ● |
| Clapet de sécurité pour le vérin de flèche                      | ● | ● | ● |
| Filtre de pilotage  | ● | ● | ● |
| Augmentation de puissance                                       | ● | ● | ● |
| Témoin de colmatage pour filtre à passage intégral              | ○ | ○ | ○ |
| Filtre d'aspiration   | ● | ● | ● |
| Soupape d'amortissement de rotation                             | ● | ● | ● |
| Deux orifices supplémentaires pour soupape de commande          | ● | ● | ● |
| Clapet de décharge variable pour marteau et pince de démolition | ● | ● | ● |
| Sélecteur de mode de travail                                    | ● | ● | ● |

\*Capteur de surveillance de l'huile hydraulique et de l'huile moteur.

| CABINE  | ZX210LC-7 / ZX210LCN-7 | ZX225USLC-7 | ZX225USRLC-7 |
|---|------------------------|-------------|--------------|
| Cabine en acier, insonorisée pour un travail en toutes saisons  | ●                      | ●           | ●            |
| Climatiseur à régulation automatique  | ●                      | ●           | ●            |
| Levier de fonction auxiliaire (assistance pour le marteau)  | ○                      | ○           | ○            |
| Radio DAB+ avec Bluetooth®  | ●                      | ●           | ●            |
| Réglage de la hauteur des consoles  | ●                      | ●           | ●            |
| Verrouillage automatique du levier de commande  | ●                      | ●           | ●            |
| Cabine CRES VII (structure renforcée par pilier central)  | ●                      | ●           | ●            |
| Cabine avec vitrage P5A et essuie-glace de toit   | ○                      | ○           | ○            |
| Porte-gobelet avec fonction chaud et froid  | ●                      | ●           | ●            |
| Double avertisseur électrique   | ●                      | ●           | ●            |
| Interrupteur de coupure du moteur   | ●                      | ●           | ●            |
| Équipée de vitres en verre renforcé et teinté (couleur verte)   | ●                      | ●           | ●            |
| Marteau brise-glace   | ●                      | ●           | ●            |
| Tapis de plancher   | ●                      | ●           | ●            |
| Repose-pied   | ●                      | ●           | ●            |
| Lave-vitres avant (2 points)  | ●                      | ●           | ●            |
| Boîte à gants   | ●                      | ●           | ●            |
| Dispositif d'appels mains libres  | ●                      | ●           | ●            |
| Boîte de rangement chaud/froid  | ●                      | ●           | ●            |
| Essuie-glaces intermittents sur le pare-brise   | ●                      | ●           | ●            |
| Éclairage barillet de serrure   | ●                      | ●           | ●            |
| Fenêtre à vitre ronde laminée   | ○                      | ○           | ○            |
| Éclairage DEL   | ●                      | ●           | ●            |
| Porte-revues  | ●                      | ●           | ●            |
| Conforme au niveau II de protection avant OPG (ISO 10262 : 1998)  | ○                      | ○           | ○            |
| Conforme au niveau I de protection supérieure OPG (ISO 10262 : 1998)                                    | ●                      | ●           | ●            |
| Conforme au niveau II de protection supérieure OPG (ISO 10262 : 1998)                                   | ○                      | ○           | ○            |
| Levier d'arrêt de commande pilote   | ●                      | ●           | ●            |
| Source d'alimentation 12 V et 24 V  | ●                      | ●           | ●            |
| Ralenti lent à bouton poussoir  | ●                      | ●           | ●            |
| Visière anti-pluie (sans protection avant OPG)  | ●                      | ●           | ●            |
| Plateau arrière   | ●                      | ●           | ●            |
| Ceinture de sécurité rétractable  | ●                      | ●           | ●            |
| Cabine conforme ROPS (ISO 12117-2 : 2008)   | ●                      | ●           | ●            |
| Antenne radio caoutchouc  | ●                      | ●           | ●            |
| Siège : siège suspendu et chauffé   | ●                      | ●           | ●            |
| Pièces de réglage de siège : dossier, repose-poignet, hauteur et inclinaison, déplacement avant/arrière | ●                      | ●           | ●            |
| Rappel de ceinture de sécurité  | ●                      | ●           | ●            |
| Leviers de commande à petite course   | ●                      | ●           | ●            |
| Type de pare-soleil à rouleau (vitres arrière et latérales ou avant multifonctions)                     | ○                      | ○           | ○            |
| Support pour smartphones  | ●                      | ●           | ●            |
| Toit transparent avec tenture coulissante   | ●                      | ●           | ●            |
| Alimentation électrique USB 5 V   | ●                      | ●           | ●            |
| Essuie-glace de vue étendue   | ●                      | ●           | ●            |
| Vitres avant, supérieure, inférieure et gauche ouvrables  | ●                      | ●           | ●            |
| 2 haut-parleurs   | ●                      | ●           | ●            |
| Montée sur 4 amortisseurs remplis de liquide  | ●                      | ●           | ●            |
| Tableau de bord de 8 pouces   | ●                      | ●           | ●            |

| SYSTÈME DE SURVEILLANCE  | ZX210LC-7 / ZX210LCN-7 | ZX225USLC-7 | ZX225USRLC-7 |
|--|------------------------|-------------|--------------|
| Alarmes : surchauffe, avertissement moteur, pression d'huile moteur, alternateur, niveau minimum de carburant, colmatage filtre hydraulique, colmatage du filtre à air, mode de travail, surcharge, problème avec le système SCR, etc. | ●                      | ●           | ●            |
| Vibreurs sonores : surchauffe, pression d'huile moteur, surcharge, problème avec le système SCR, etc.  | ●                      | ●           | ●            |
| Affichage des compteurs : température de l'eau, compteur horaire, débit de carburant, horloge, débit de DEF/AdBlue®, etc.  | ●                      | ●           | ●            |
| Autres affichages : mode de travail, ralenti automatique, préchauffage, surveillance de l'arrière, conditions de travail, etc.   | ●                      | ●           | ●            |
| Choix parmi 35 langues   | ●                      | ●           | ●            |

| ÉCLAIRAGE   |   |   |   |
|---|---|---|---|
| Feu DEL supplémentaire sur la flèche, avec protection     | ○ | ○ | ○ |
| Feux DEL avant supplémentaires sur le toit de la cabine   | ○ | ○ | ○ |
| Feux DEL arrière supplémentaires sur le toit de la cabine | ○ | ○ | ○ |
| Feux DEL pour la caméra (caméra arrière et latérale)      | ○ | ○ | ○ |
| Gyrophare   | ○ | ○ | ○ |
| 2 feux de travail DEL                                     | ● | ● | ● |

| TOURELLE  |       |   |   |
|---|-------|---|---|
| Aerial Angle® (système de caméra avec vue à 270 degrés)                       | ●     | ● | ● |
| Batteries 2 x 126 Ah  | ●     | ● | ● |
| Interrupteur de déconnexion des batteries                                     | ●     | ● | ● |
| Garde-corps supérieur   | -     | ● | ● |
| Main courante   | ●     | - | - |
| Contrepoids de 4 850 kg   | ● / - | - | - |
| Contrepoids de 4 700 kg   | - / ● | - | - |
| Contrepoids de 7 280 kg   | -     | ● | - |
| Contrepoids de 6 320 kg   | -     | - | ● |
| Pompe électrique de remplissage de carburant avec arrêt automatique et filtre | ●     | ● | ● |
| Jauge de carburant  | ●     | ● | ● |
| Indicateur de niveau d'huile hydraulique                                      | ●     | ● | ● |
| Bouchon de remplissage de carburant verrouillable                             | ●     | ● | ● |
| Capots de l'engin verrouillables  | ●     | ● | ● |
| Boîte à outils verrouillable  | ●     | - | - |
| Main courante de plateforme   | ●     | ● | ● |
| Rétroviseur latéral (droite et gauche)  | ●     | ● | ● |
| Marchepieds avec bandes antidérapantes  | ●     | ● | ● |
| Frein de stationnement de rotation  | ●     | ● | ● |
| Protection inférieure   | ●     | ● | ● |
| Espace de rangement   | ●     | - | - |

● : Équipement standard ○ : Équipement en option - : Pas applicable

| CHÂSSIS INFÉRIEUR                                    | ZX210LC-7 / ZX210LCN-7 | ZX225USLC-7 | ZX225USRLC-7 |
|--|------------------------|-------------|--------------|
| Barbotin boulonnable                                 | ●                      | ●           | ●            |
| Lame   | -                      | ○           | -            |
| Réglage des chenilles de type à graissage            | ●                      | ●           | ●            |
| Boîte à outils verrouillable                         | - / ●                  | ●           | ●            |
| Maillons de chenille renforcés avec joints de broche | ●                      | ●           | ●            |
| Patin : chenille de type pad de 600 mm               | ○ / -                  | ○           | ○            |
| Patin : 500 mm à triple crampon                      | - / ●                  | -           | -            |
| Patin : 600 mm à triple crampon                      | ● / -                  | ●           | ●            |
| Patin : 700, 800, 900 mm à triple crampon            | ○ / -                  | ○           | ○            |
| Trou de remorquage pour objet léger                  | ●                      | ●           | ●            |
| Protection inférieure du train de roulement          | ●                      | ●           | ●            |
| Repère de sens de marche sur le train de chenilles   | ●                      | ●           | ●            |
| Capots de moteur de translation                      | ●                      | ●           | ●            |
| Frein de stationnement de translation                | ●                      | ●           | ●            |
| Galets supérieurs et inférieurs                      | ●                      | ●           | ●            |
| 2 guides de chenille (de chaque côté)                | ●                      | -           | -            |
| 3 guides de chenille (de chaque côté)                | ○                      | ●           | ●            |
| 4 supports d'arrimage                                | ●                      | ●           | ●            |

| ÉQUIPEMENT FRONTAL                                |   |   |   |
|---|---|---|---|
| Lubrification à distance de l'extrémité du bras   | ● | ● | ● |
| Bielle A de godet moulée                          | ● | ● | ● |
| Système de graissage centralisé                   | ● | ● | ● |
| Joints d'étanchéité sur tous les axes du godet    | ● | ● | ● |
| Axe à collerette                                  | ● | ● | ● |
| Bague HN  | ● | ● | ● |
| Renforcement du bras inférieur                    | ○ | ○ | ○ |
| Articulation de godet B renforcée                 | ● | ● | ● |
| Plaque de butée en résine renforcée               | ● | ● | ● |
| Pulvérisation thermique WC (carbure de tungstène) | ● | ● | ● |
| Bielle A de godet soudée                          | ○ | ○ | ○ |
| Bielle de godet avec crochet soudé                | ○ | ○ | ○ |

| OUTILS                                    |   |   |   |
|---|---|---|---|
| Accessoires pour sélecteur à 2 vitesses   | ○ | ○ | ○ |
| Pompe additionnelle                       | ○ | ○ | ○ |
| Circuit d'assistance                      | ○ | ○ | ○ |
| Ligne hydraulique pour marteau et broyeur | ● | ● | ● |
| Accumulateur de pilotage                  | ● | ● | ● |

| DIVERS                            |   |   |   |
|-----------------------------------|---|---|---|
| ConSite                           | ○ | ○ | ○ |
| Global e-Service                  | ● | ● | ● |
| Contrôleur d'information embarqué | ● | ● | ● |
| Boîte à outils standard           | ● | ● | ● |

Les équipements de série et en option peuvent varier selon le pays. Veuillez donc consulter votre concessionnaire Hitachi pour davantage de détails.



Avant d'utiliser cet engin, y compris la fonction de communication par satellite, dans un pays autre que l'un des pays de destination, il peut s'avérer nécessaire d'y apporter des modifications de sorte qu'il soit conforme aux réglementations locales (notamment aux normes de sécurité) et aux exigences légales de ce pays particulier. Veuillez ne pas exporter ou utiliser cet engin hors du pays dans lequel il est destiné à être utilisé, tant que cette conformité n'est pas confirmée. Veuillez contacter votre concessionnaire Hitachi pour toute question relative à la conformité.

Ces spécifications sont susceptibles de modifications sans préavis. Les illustrations et photos présentent les modèles standard et peuvent inclure ou non l'équipement en option ; Les couleurs et caractéristiques des accessoires et de tout l'équipement standard peuvent varier légèrement. Avant d'utiliser l'engin, veuillez lire attentivement le manuel de l'opérateur pour une utilisation correcte.



KS-FR476EU