



Puissante. Sûre. Intelligente

La 5040 : une performance parfaite, des dimensions compactes et un faible poids propre. Cette chargeuse sur pneus avec direction quatre roues est équipée d'un moteur Yanmar de 28,5 kW. Le post-traitement des gaz d'échappement est assuré par des systèmes DOC et FAP. La machine a un poids opérationnel de 2 070 kg, une charge de basculement du godet de 1 400 kg, et une charge utile d'empilement de 900 kg. La 5040 présente un design de cabine innovant et des options de confort et de puissance modernes. Ses dimensions compactes font de cette machine l'outil parfait pour les travaux dans des endroits exigus. La 5040 peut se déplacer sans difficulté sur des chemins étroits grâce à sa largeur d'à peine 1,26 m. Le transport sur une remorque de voiture est également possible grâce au faible poids propre de la machine.

- Smart Driving Pro (en option) : il s'agit d'une nouvelle fonctionnalité composée de trois modes de conduite qui, selon l'application en cours, assistent le conducteur, lui facilitent le travail, et économisent le carburant.
- Un design de cabine moderne : grâce au marchepied ample, monter et descendre de la machine n'a jamais été aussi facile.
- Console latérale fonctionnelle : la console latérale entièrement repensée contient beaucoup de fonctions et commandes ergonomiques et de nombreux rangements.
- Des données de performance convaincantes : l'hydraulique de travail qui fournit 30 l/min et le

powerflow (en option) à 60 l/min assurent des cycles de travail rapides et la climatisation apporte le confort nécessaire.

- Radio Bluetooth (en option) : la radio est équipée d'un port USB et d'un dispositif mains libres.

5 040 Caractéristiques techniques

Caractéristiques techniques

Volume du godet	0,36 m ³
Poids opérationnel	2.070 kg

Caractéristiques du moteur

Fabricant du moteur	Yanmar 3TNV86CT
Puissance du moteur	28,5 kW
Normes d'émissions de la phase (standard)	V

Transmission de force

Système d'entraînement	Entraînement hydrostatique
Vitesse de déplacement	20 km/h
Pneumatiques standard	27X10.5-15 - Profil de chantier
Blocage de différentiel (Option)	Hydraulique (en option)
Braquage max.	2 x 38 °

Hydraulique de travail et de direction

Débit de la pompe max.	30 l/min
Pression de la pompe max.	240 bar
Débit de Powerflow max.	60 l/min

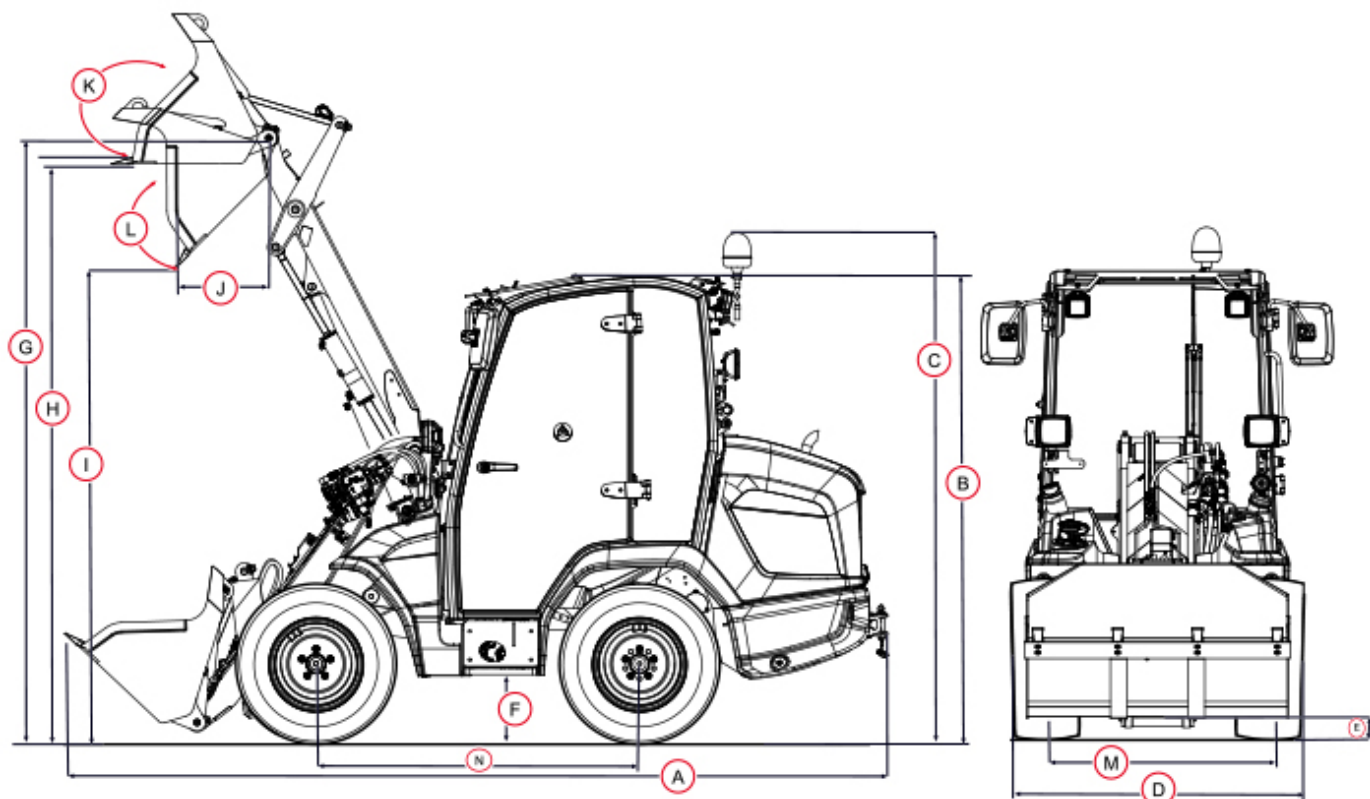
Cinématique

Charge de basculement Godet	1.400 kg
Charge de basculement Godet	1.400 kg
Charge utile (S=1,25)	900 kg
Angle de basculement arrière	40 °
Angle de déversement	43 °

Quantités de remplissage

Réservoir de carburant	48 l
------------------------	------

5 040 Dimensions



B	Hauteur	2.170 mm
A	Longueur	4.090 mm
D	Largeur	1.260 mm
G	Articulation du godet	2.800 mm
H	Hauteur utile	2.680 mm
I	Hauteur de déversement	2.260 mm
	Hauteur de gerbage	2.630 mm

Remarque: Nous attirons votre attention sur le fait que l'offre produits peut varier d'un pays à l'autre. Dans ces conditions, les informations et les produits pourraient ne pas être valables dans votre pays. Vous pouvez consulter le manuel d'utilisation pour plus d'informations concernant la puissance du moteur ; la puissance effective peut varier selon des conditions d'utilisation spécifiques. Sous réserve de modifications et d'erreurs. Images similaires.
Copyright © 2021 Kramer-Werke GmbH.