



Compact et polyvalent

Le chariot télescopique Kramer 3007 est compact et polyvalent. La conception basse et le faible rayon de braquage combinés à une hauteur de gerbage de 7 m et à une charge utile de 3 t permettent une utilisation polyvalente. Le système hydraulique performant permet de réaliser des mouvements de grande précision avec une caractéristique Load-Sensing et accroît ainsi la productivité sur le chantier. Dans l'utilisation quotidienne, il séduit par son système de transmission en continu et ses accès de service conçus de manière intelligente. La cabine ergonomique et fonctionnelle permet un travail calme et sans fatigue. Les différents modes de travail du limiteur de charge Smart Handling permettent de travailler confortablement et en sécurité.

- Conçu pour tout faire : la conception optimale du système de chargement offre une meilleure visibilité de l'équipement et de l'attache rapide
- Vue panoramique : la cabine spacieuse avec une surface vitrée de 3,6 m³ offre une vue d'ensemble optimale à 360°
- Hauteur de franchissement : le système de chargement télescopique permet une hauteur de franchissement de plus de 7 m
- Système de chargement : la cinématique en Z du système de chargement du télescopique offre une force de cavage importante et permet un bennage rapide
- Système de commande : le système de commande

Kramer garantit une utilisation intuitive de toutes les fonctions grâce au levier multifonctions

3007 Caractéristiques techniques

Caractéristiques techniques

Charge utile max. (CGC 500 mm)	3.000 kg
Hauteur de gerbage max.	7.000 mm
Charge utile à la hauteur max. de gerbage	2.000 kg
Hauteur de gerbage avec une charge utile max.	5.500 mm
Portée avec une charge utile max.	1.780 mm
Portée max.	3.760 mm
Poids opérationnel (sans outil)	7.370 kg
Angle de pivotement total du tablier	155 °
Volume du godet (godet standard)	1 m ³

Caractéristiques du moteur

Fabricant du moteur	Deutz
Type / Modèle	TCD 3.6
Puissance du moteur	100 kW
Normes d'émissions de la phase	V
Système de post-traitement des gaz d'échappement	DOC + DPF + SCR

Transmission de force

Système d'entraînement	Hydrostat
Vitesse de déplacement (Serie)	20 km/h
Vitesse de déplacement option	30 km/h
Blocage de différentiel	Différentiel-autobloquant 45%
Pneumatiques standard	405/70-24

Hydraulique de travail

Pompe de travail	Pompe hydraulique avec LUVD
Débit de la pompe max.	100 l/min
Pression de la pompe max.	260 bar

Quantités de remplissage

Réservoir de carburant	100 l
Réservoir DEF	9,5 l
Réservoir hydraulique	100 l

Émissions sonores

Valeur mesurée	105 dB(A)
Valeur garantie	106 dB(A)
Niveau sonore à l'oreille du conducteur	78 dB(A)

Vibrations

Valeur totale des vibrations à laquelle sont exposés les membres supérieurs du corps	< 2,5 m/s ²
Valeur maximale efficace d'accélération pondérée transmise à l'ensemble du corps	< 0,5 m/s ²

Alle Angaben ohne Gewähr.

Geräuschemissionen: Die Messung erfolgt nach den Anforderungen der Norm EN 1459 und der Richtlinie 2000/14/EG. Messplatz: Asphaltierte Oberfläche.

Vibrationen: Messunsicherheiten wie in ISO/TR 25398:2006 angegeben. Bitte unterweisen bzw. informieren Sie den Bediener/die Bedienerin über mögliche Gefahren

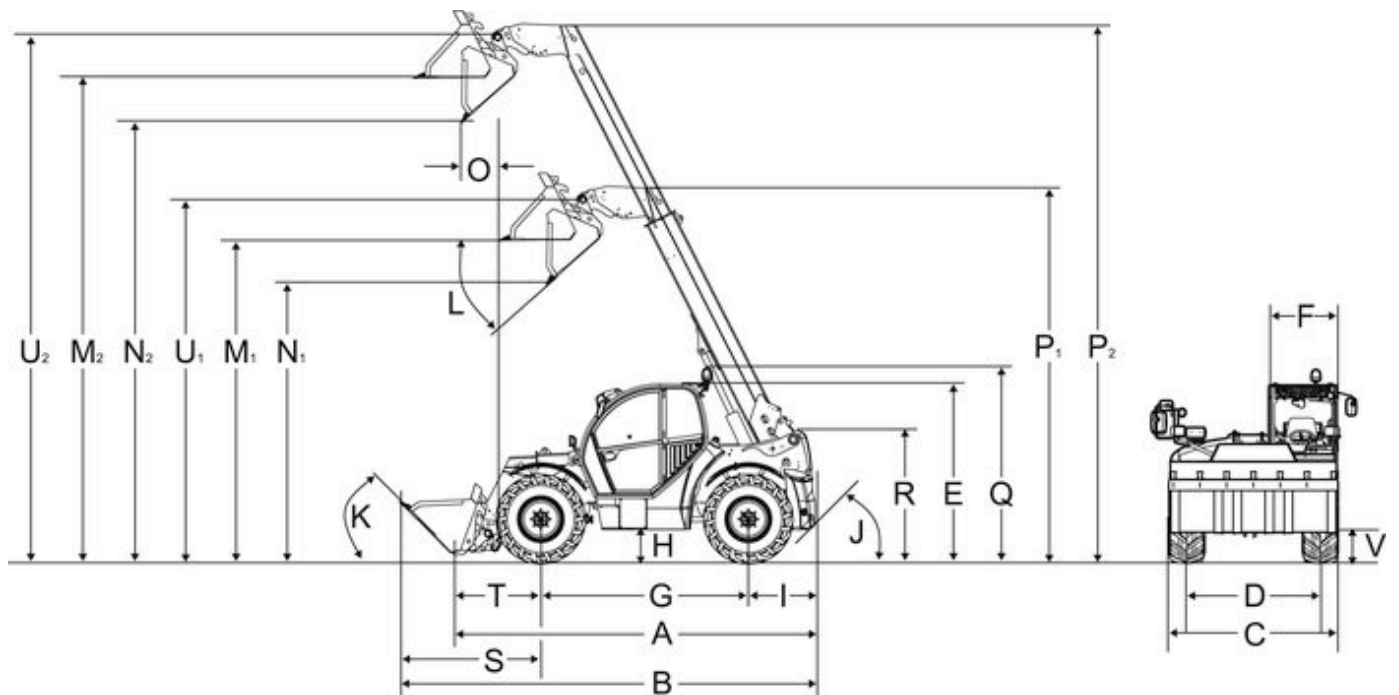
durch Vibrationen.

Vibrationen: Schwingungsgesamtwert der oberen Körpergliedmaße :auf ebenem und befestigten Untergrund bei entsprechender Fahrweise

Vibrationen: Höchster Effektivwert der gewichteten Beschleunigung für den Körper: Einsatz in der Gewinnung unter harten Umweltbedingungen

Vous trouverez les caractéristiques techniques complémentaires dans les brochures détaillées de la rubrique documentation

3007 Dimensions



A	Longueur totale	4.880 mm
B	Longueur totale avec godet	5.600 mm
C	Largeur totale sans outil attaché	2.285 mm
D1	Voie avant	1.880 mm
D2	Voie arrière	1.880 mm
E	Hauteur totale	2.310 mm
F	Largeur de cabine	990 mm
G	Empattement centre	2.850 mm
H	Garde au sol sous l'axe et la transmission	415 mm
I	Distance du centre de la roue arrière vers l'arrière	830 mm
J	Angle d'attaque	45 °
K	Angle de déversement	49 °
L	Angle de déversement (Godet)	41 °
M1	Hauteur utile - rétracté	4.520 mm
M2	Hauteur utile - sorti	6.820 mm
N1	Hauteur de déversement - rétracté	4.030 mm
N2	Hauteur de déversement - sorti	6.330 mm
O	Portée de déversement - sorti	110 mm
P1	Longueur	5.255 mm
P2	Longueur	7.820 mm
Q	Hauteur totale avec feu tournant	2.540 mm
R	Hauteur totale de l'entreposage du bras télescopique dans le cadre	1.600 mm
S	Distance du centre de la roue avant vers le bord avant de le godet	1.920 mm
T	La distance du centre de l'entreposage de la roue avant vers le cadre de l'attache rapide	1.200 mm
U1	Articulation du godet - rétracté	5.035 mm

U2	Articulation du godet - sorti	7.335 mm
V	Position de transport avec outil attaché	250 mm
-	Rayon de braquage du bord extérieur des roues	3.840 mm
-	Hauteur d'entrée, plancher de la cabine	720 mm
-	Rayon de braquage du bord extérieur du godet	5.000 mm

Alle Angaben ohne Gewähr.

Maschinenmaße können je nach Bereifung variieren.

„Gesamtlänge“ und „Abstand Mitte Hinterrad zum Heck“:

- mit Hitch-Kupplung + 70 mm (KT276); + 320 mm (KT306,KT356, KT307, KT357, KT447, KT507, KT557); + 154 mm (KT559)

- mit höhenverstellbarer Anhängerkupplung + 320 mm (KT306,KT356, KT307, KT357, KT447, KT507, KT557)

- mit fester Anhängerkupplung + 200 mm (KT306,KT356, KT307, KT357, KT447, KT507, KT557)

„Gesamtbreite ohne Schaufel“ abhängig von der Bereifung, mit eingeklappten Spiegeln

„Hinterer Anfahrwinkel (Böschungswinkel)“ mit Hitch-Anhängerkupplung 51° (KT276); 32° (KT306, KT356, KT307, KT357)

Remarque: Nous attirons votre attention sur le fait que l'offre produits peut varier d'un pays à l'autre. Dans ces conditions, les informations et les produits pourraient ne pas être valables dans votre pays. Vous pouvez consulter le manuel d'utilisation pour plus d'informations concernant la puissance du moteur ; la puissance effective peut varier selon des conditions d'utilisation spécifiques. Sous réserve de modifications et d'erreurs. Images similaires.
Copyright © 2021 Kramer-Werke GmbH.