

# 8 145 T

## Produit



**KRAMER**  
*on the safe side*



### Empiler devient un jeu d'enfant avec la nouvelle chargeuse sur pneus télescopique

Dans la catégorie 9 à 11 tonnes, Kramer propose la 8145T avec bras chargeur télescopique et cinématique en Z. La chargeuse télescopique dispose d'une charge de basculement du godet de 5500 kg, d'une charge utile de gerbage de 3900 kg, et d'un poids opérationnel impressionnant de 11 170 kg. En plus des champs d'application dans les domaines industriels et du recyclage, le 8145T peut être utilisé pour le transport de matériaux sur les gros chantiers ainsi que pour le chargement et déchargement de chaînes et convoyeurs lourds. Grâce à la conception compacte du bras chargeur, la vue sur les différents équipements est toujours dégagée. La cinématique en Z offre des forces d'arrachement élevées et permet un basculement particulièrement rapide.

- Performance élevée : Moteur puissant 100 kW Deutz TCD 3.6 L4 ou en option moteur 115 kW Deutz TCD 4.1 L4
- Cabine conçue de façon innovante : les éléments disposés de façon ergonomique et l'excellente vue panoramique permettent de travailler efficacement et sans effort
- Transmission hydrostatique à réglage continu ecospeedPRO pour une plage de vitesse allant jusqu'à 40 km/h avec Smart Driving (en option)
- Système hydraulique performant Load-Sensing : 150 l/min ou en option 180 l/min pour des cycles de travail encore plus rapides
- Acheminement de l'air intelligent et moteur de

ventilateur réversible : Capacité de refroidissement élevée avec des coûts d'entretien faible, car avec les conduites d'air il n'y a pas de poussière envoyée dans l'air

## 8 145 T Caractéristiques techniques

### Caractéristiques techniques

Volume du godet	1,45 m <sup>3</sup>
Poids opérationnel	11.170 kg

### Caractéristiques du moteur

Fabricant du moteur	Deutz
Puissance du moteur (standard)	100 kW
Puissance du moteur (en option)	115 kW
Normes d'émissions de la phase (standard)	V

### Transmission de force

Système d'entraînement	Transmission continue hydrostatique à pistons axiaux
Vitesse de déplacement (standard)	20 km/h
Vitesse de déplacement (en option)	30 km/h
Vitesse de déplacement (en option)	40 km/h
Pneumatiques standard	500/70R24 Michelin BIBLOAD
Blocage de différentiel	100 % VA + 100 % HA
Braquage max.	2 x 40 °

### Hydraulique de travail et de direction

Débit de la pompe max.	150 l/min
Pression de la pompe max.	250 bar
Débit de Powerflow max.	180 l/min

### Cinématique

Type de fabrication	Cinématique en Z
Charge de basculement	5.500 kg
Charge utile	3.900 kg
Angle de basculement arrière	43 °
Angle de déversement	40 °

### Quantités de remplissage

Réservoir de carburant	140 l
Réservoir hydraulique	125 l
Réservoir DEF	12 l

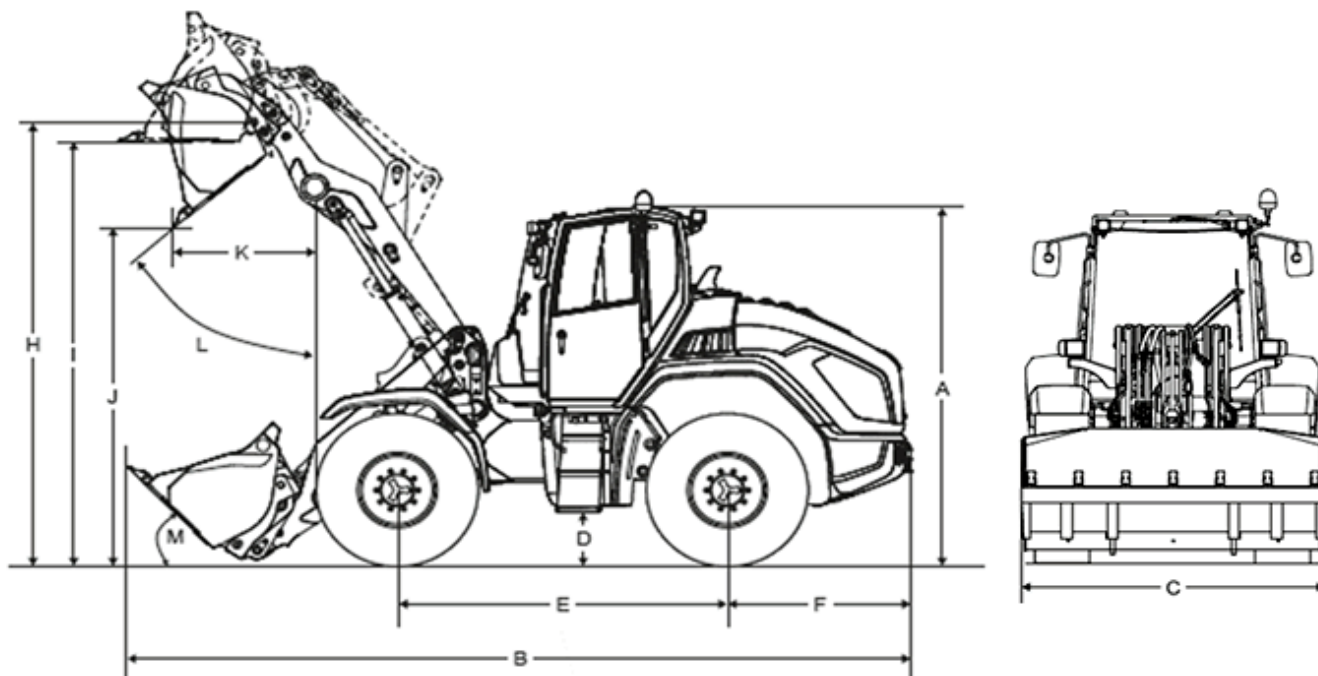
### Émissions sonores

Valeur mesurée	101 dB(A)
Valeur garantie	103 dB(A)
Niveau sonore à l'oreille du conducteur	70 dB(A)

### Vibrations

Valeur totale des vibrations à laquelle sont exposés les membres supérieurs du corps	< 2,5 m/s <sup>2</sup>
Valeur maximale efficace d'accélération pondérée transmise à l'ensemble du corps	< 0,5 m/s <sup>2</sup>

## 8 145 T Dimensions



Longueur	7.020 mm
Hauteur	3.010 mm
Largeur	2.500 mm
Articulation du godet - sorti	5.425 mm
Hauteur utile - rétracté	5.185 mm
Hauteur de déversement - rétracté	4.470 mm
Portée de déversement - rétracté	1.655 mm
Angle de basculement arrière	40 °
Angle de déversement	40 °
Du milieu de l'essieu arrière jusqu'à l'extrémité de l'engin	1.520 mm
Hauteur de gerbage (sorti)	5.190 mm
Rayon de braquage des pneumatiques	3.865 mm

Remarque: Nous attirons votre attention sur le fait que l'offre produits peut varier d'un pays à l'autre. Dans ces conditions, les informations et les produits pourraient ne pas être valables dans votre pays. Vous pouvez consulter le manuel d'utilisation pour plus d'informations concernant la puissance du moteur ; la puissance effective peut varier selon des conditions d'utilisation spécifiques. Sous réserve de modifications et d'erreurs. Images similaires.  
Copyright © 2021 Kramer-Werke GmbH.